

R&S®TSME44DC、 R&S®TSM53DC 超小型下变频器

R&S®TSMx升级用于
5G NR 毫米波测量



产品手册
版本08.02

ROHDE & SCHWARZ

Make ideas real



简介

R&S®TSME44DC 和 R&S®TSMS53DC 专用于轻松升级 R&S®TSMx 网络扫频仪, 以便测量毫米波频率范围内的 5G NR 信号。这些下变频器非常适用于扩展最新的移动网络扫频仪系列, 并提供所有功能以轻松进行路测和步测。它们由 R&S®TSMx 和相应软件层进行多方位控制, 能够实现不中断的无人操作。

这些下变频器支持宽带下变频范围, 覆盖大量分配给 5G NR 网络的全新毫米波频段。这些全新频段具有全然不同的传播和相位噪声特性, 对测量工具的硬件提出了严格要求。使用毫米波频率需要借助波束成形实现充分传播。

为了提供一流的灵敏度、镜频抑制和低相位噪声, R&S®TSME44DC 和 R&S®TSMS53DC 根据测量任务调整中频 (IF) 和本振 (LO) 等内部参数。这些操作在后台进行, 不会引起用户注意。这样可确保优化每个参数, 以实现出色的系统性能。R&S®TSME44DC 和 R&S®TSMS53DC 满足未来要求。所有型号均可支持多台扫频仪以适应未来的 5G NR 测量任务和超高性能测量模式。



典型步测装置, 使用平板电脑控制带电池盒的 R&S®TSMx6 自主型移动网络扫频仪, R&S®TSME44DC 或 R&S®TSMS53DC 超小型下变频器堆叠在顶部。

主要特点

- ▶ 支持超宽带射频范围以进行下变频
- ▶ R&S®TSME44DC:24 GHz 至 44 GHz
- ▶ R&S®TSMS53DC:17 GHz 至 53 GHz
- ▶ 由 R&S®TSMx 网络扫频仪全面控制, 简化操作并最大程度地确保性能
- ▶ 使用一台扫频仪同时进行毫米波和 sub 6 GHz 测量
- ▶ 自定义机械概念, 完全兼容最新的 R&S®TSMx 网络扫频仪
- ▶ 采用面向未来的概念 (支持多台扫频仪)
- ▶ 低功耗

优点

后台自优化

- ▶ 第 4 页

使用最新的网络扫频仪进行多方位控制

- ▶ 第 5 页

简化多制式测量

- ▶ 第 6 页

面向未来的硬件概念

- ▶ 支持多台网络扫频仪, 为未来测量任务做好准备
- ▶ 通过软件更新增加新型 5G NR 测量功能
- ▶ 第 7 页

机械兼容卡口系统

- ▶ 第 8 页

针对背包操作和步测进行优化

- ▶ 功耗低, 体积小, 重量轻
- ▶ 丰富的附件实现轻松操作
- ▶ 第 9 页



后台自优化

下变频看似简单，但实际操作复杂，涉及大量的权衡条件和硬件组件。每个下变频器都需要使用根据测量频率进行设置的高精度本振，以确保整个测量系统具有出色的灵敏度和非常低的相位噪声。相应目标是实现不会影响测量结果的无失真下变频信号。下变频必然会导致镜像频率，因此必须滤除此类频率以防止频域冲突。下变频器根据配置的测量任务和所连接扫频仪的射频参数优化所有内部参数，以便确保在所有支持的频段中都具有出色的系统性能。

带宽通常会影射频性能优化的灵活性。这些下变频器的主要差异之一在于支持的频率范围不同。R&S®TSME44DC 的频率范围为 24 GHz 至 44 GHz。R&S®TSM53DC 采用增强型射频概念，兼具优越的带宽和性能。第 10 页的规格表对比了这些下变频器的特性。

下变频器接口

R&S®TSME44DC 后视图



R&S®TSM53DC 后视图



使用最新的网络扫频仪进行 多方位控制

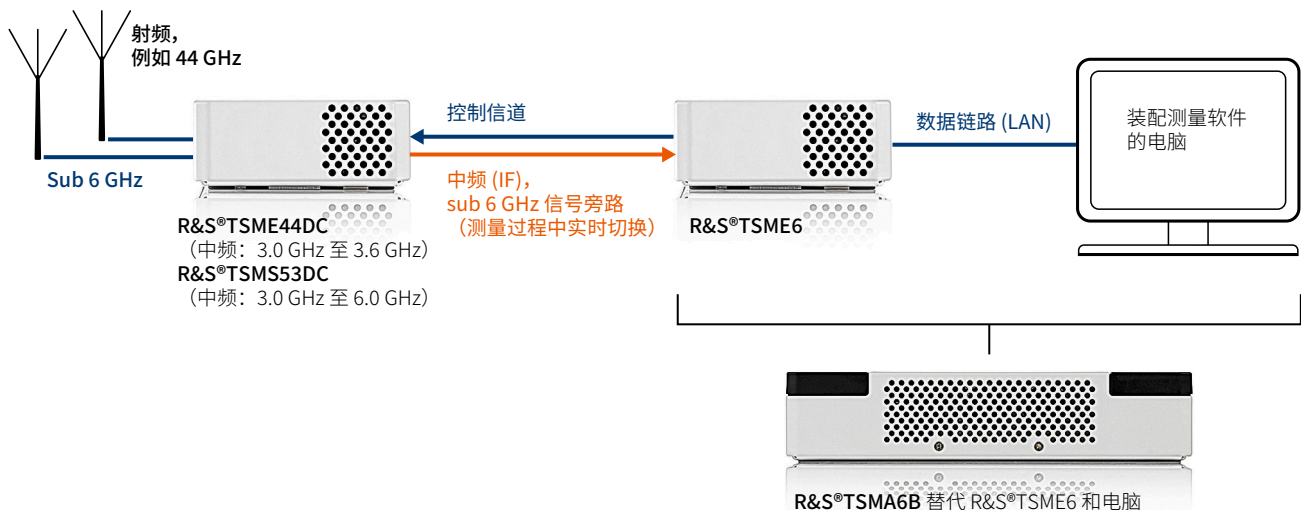
R&S®TSME44DC 和 R&S®TSMS53DC 支持使用最新的网络扫频仪 R&S®TSME6 和 R&S®TSMA6B 在毫米波频段进行测量。每个毫米波频率 (例如, 射频 = 44 GHz) 下变频至可使用最新扫频仪进行原生测量的中频 (R&S®TSME44DC: 中频 = 3.0 GHz 至 3.6 GHz; R&S®TSMS53DC: 中频 = 3.0 GHz 至 6.0 GHz)。

测量任务通常成本高昂。节省资金意味着大幅缩减设置时间, 并将更多时间用于测量数据收集等主要任务。因此, 需要尽量减少用户输入以便精简仪器设置, 进而实现一流的系统性能。所有内部射频参数均根据测量软件中配置的频率自动进行设置。

下变频器基础器件



装置 1: 连接下变频器进行标准性能测量

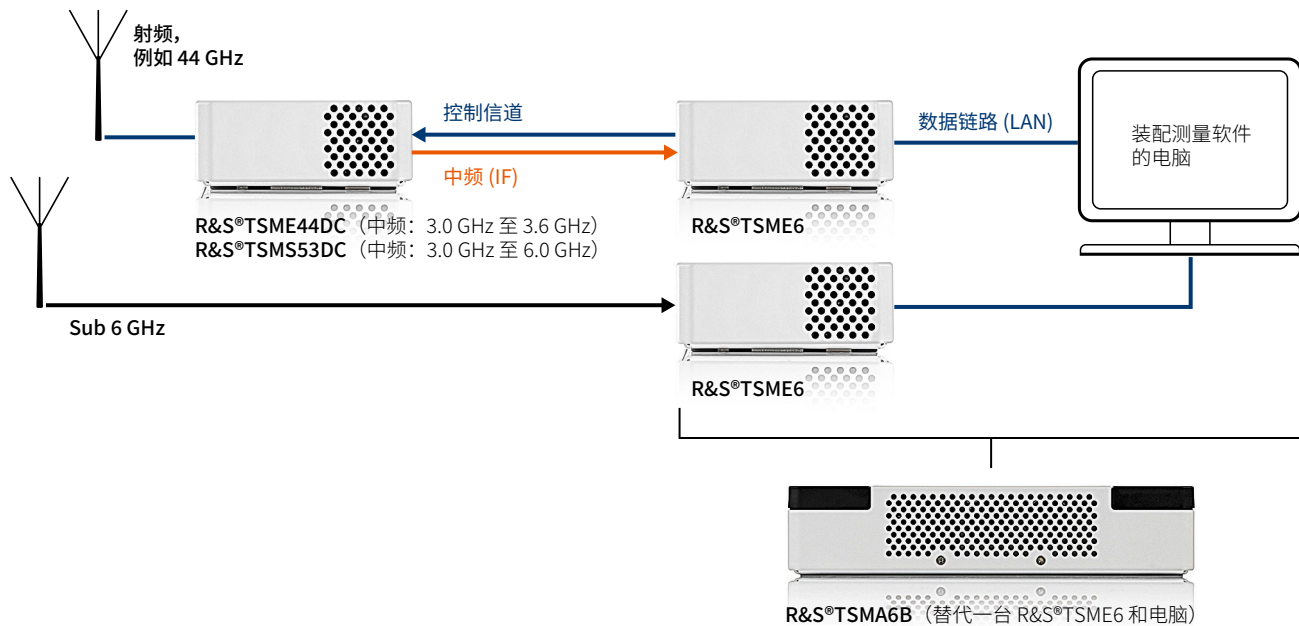


简化多制式测量

罗德与施瓦茨网络扫频仪专用于测量所有主要的 3GPP 通信制式。5G NR 将首先在非独立模式下进行部署，需要使用 LTE 载波以用于控制信道，并使用 5G NR 载波以用于主要数据传输。标准测量装置（第 5 页的装置 1）包括一台下变频器和一台 R&S®TSME6。一台网络扫频仪可以同时进行 5G NR 毫米波和 LTE/sub 6 GHz 标准性能测量。或者可使用两台网络扫频仪装置进行 5G NR 和 LTE/sub 6 GHz 高速测量（装置 2）。

用户可以灵活选择使用较少的硬件以进行标准性能测量（装置 1），或借助更多硬件以进行高速测量（装置 2）。这两种装置均完全由软件控制。软件可配置下变频器的中频端口（IF1），以针对直接来自天线的 sub 6 GHz 信号（350 MHz 至 6 GHz）设置信号旁路，或提供下变频后的中频信号，让装置操作变得非常简单。在测量过程中可以实时切换 sub 6 GHz 信号旁路和中频信号，实现卓越的测量装置灵活性（装置 1）。

装置 2：高速模式下的多制式测量



面向未来的硬件概念

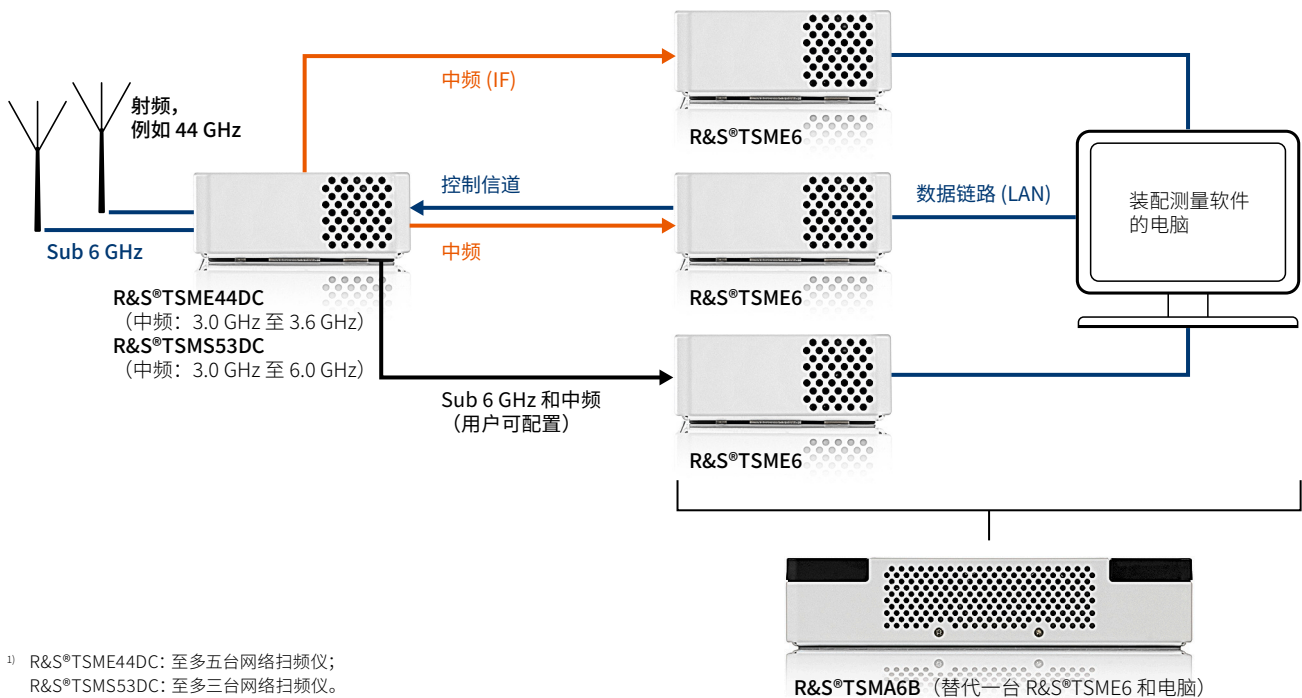
支持多台网络扫频仪, 为未来测量任务做好准备

所有测量工具都是一项长期投资。由于更换硬件成本较高, 预计未来将通过简单的软件升级增加相应功能以进行 5G NR 毫米波测量。因此, 下变频器采用软件控制, 并设计有多个中频端口, 能够连接多达五台¹⁾ 网络扫频仪, 每台扫频仪可在中频范围内 (R&S®TSME44DC: 600 MHz; R&S®TSMS53DC: 1 GHz) 的 20 MHz 频段中进行测量。标准装置 (装置 1) 包括一台下变频器和一台 R&S®TSMx6 网络扫频仪。对于宽带 5G NR 载波, 可以使用附加扫频仪以更高的系统速度和动态范围进行高性能测量 (装置 3)。多台 5G NR 扫频仪测量的其他未来用例包括高级解调和信道检测任务。

通过软件更新增加新型 5G NR 测量功能

罗德与施瓦茨网络扫频仪支持现场软件升级。R&S®TSMx6 将可以添加每一版产品的不同功能, 进而扩展 5G NR 测量。R&S®TSMx、R&S®TSME44DC 和 R&S®TSMS53DC 只需进行简单的软件升级, 即可启用全新功能。

装置 3: 连接多台¹⁾ 网络扫频仪以增加动态范围并进行多种测量



机械兼容卡口系统

R&S®TSMA6B、R&S®TSME6、R&S®TSME44DC、R&S®TSMS53DC 和 R&S®TSMA6B-BP 机械兼容。所有设备均具有卡口系统，支持仪器堆叠，防止振动。因此，可以根据测量任务快速排列不同的测量装置。



两台带有 R&S®TSMA6B-BP 电池盒的 R&S®TSME6 和一台下变频器堆叠在顶部

针对背包操作和步测进行优化

功耗低, 体积小, 重量轻

使用毫米波频谱的 5G NR 将主要部署用于小基站应用。预计小区规模将介于 20 m 至 200 m, 并使用高指向天线。因此, 将主要在步测期间进行 5G NR 毫米波测量。

在步测过程中, 如何处理测试与测量设备会直接影响步测所需时间。要实现高效的步测, 必须确保硬件体积小、重量轻。

步测设备通常采用电池供电, 因此整个测量系统必须具有低功耗, 甚至包括用于毫米波测量的附加硬件。电池充电会中断测量, 并显著增加成本。R&S®TSME6 和下变频器组合经过优化, 可确保性能出色且总功耗低 (R&S®TSME44DC: 16 W 左右; R&S®TSMS53DC: 21 W 左右)。

丰富的附件实现轻松操作

背包操作融合了功耗低、体积小、重量轻的所有优点。提供多种附件, 包括适用于所有测量装置 (标准测量和高性能测量) 的背包解决方案, 包含所需电缆、天线和电池。在步测过程中, 毫米波天线的位置非常关键。近场物体会显著影响测量结果。因此, 背包解决方案提供一个特殊的天线支架, 确保天线可超过背包使用者的头顶。



上图装置的后视图 (含接口)。电池盒可用作充电电源以为两台 R&S®TSME6 设备和一台下变频器供电。

规格

R&S®TSME44DC 和 R&S®TSMS53DC 超小型下变频器

射频特性

下变频器频率范围	输入 1	
	R&S®TSME44DC	24 GHz 至 44 GHz
	R&S®TSMS53DC	17 GHz 至 53 GHz
射频旁路输入频率范围		350 MHz 至 6 GHz
中频(下变频后的频谱频率范围)	R&S®TSME44DC	3.0 GHz 至 3.6 GHz
	R&S®TSMS53DC	3.0 GHz 至 6.0 GHz
电平测量不确定度	R&S®TSME44DC	
	输出 IF1 至 IF3	±1.5 dB
	输出 IF4 和 IF5	-2 dB 至 +1 dB
	R&S®TSMS53DC	
	10 MHz 至 17.0 GHz	±1.0 dB (旁路)
	17.0 GHz 至 44.0 GHz	
	20°C 至 30°C	±1.5 dB
	0°C 至 20°C, 30°C 至 50°C	±2.0 dB
	44.0 GHz 至 53.0 GHz	
	20°C 至 30°C	±2.0 dB
	0°C 至 20°C, 30°C 至 50°C	±2.5 dB
带宽	R&S®TSME44DC	600 MHz
	R&S®TSMS53DC	1 GHz
最大工作测量范围输入电平	R&S®TSME44DC、R&S®TSMS53DC	-18 dBm (标称值)
最大安全允许输入电平		0 dBm/0 V (直流)
镜频抑制	R&S®TSME44DC	> 40 dBc (测量值)
	R&S®TSMS53DC	> 60 dBc (测量值)
-30 dBm 输入电平时的杂散响应	R&S®TSME44DC	< -25 dBc (测量值)
	R&S®TSMS53DC	< -60 dBc (测量值)
三阶互调截取点 (TOI)	R&S®TSME44DC	> -3 dBm (测量值)
	R&S®TSMS53DC	> -10 dBm (测量值)
二阶互调截取点 (SOI)	R&S®TSME44DC	> 0 dBm (测量值)
	R&S®TSMS53DC	> 5 dBm (测量值)
噪声系数	R&S®TSME44DC	7 dB (测量值)
	R&S®TSMS53DC	
	17 GHz 至 24 GHz	< 8 dB (测量值)
	24 GHz 至 40 GHz	4 dB 至 6 dB (测量值)
	40 GHz 至 50 GHz	< 7 dB (测量值)
	50 GHz 至 53 GHz	< 9 dB (测量值)
VSWR	输入 1	
	R&S®TSME44DC	
	24 GHz 至 27 GHz	< 2.4 (测量值)
	27 GHz 至 44 GHz	< 1.6 (测量值)
	R&S®TSMS53DC (17 GHz 至 53 GHz)	< 2.1 (测量值)
不同频率的切换时间		测量过程中实时切换
连接器		
射频毫米波输入	R&S®TSME44DC	1 × 2.92 mm 连接器, 50 Ω (阴性)
	R&S®TSMS53DC	1 × 1.85 mm 连接器, 50 Ω (阴性)
射频旁路输入		1 × SMA 连接器, 50 Ω (阴性)
中频输出	R&S®TSME44DC (IF1 至 IF5)	5 × SMA 连接器, 50 Ω (阴性)
	R&S®TSMS53DC	3 × SMA 连接器, 50 Ω (阴性)
AUX 控制接口		6 引脚雷莫连接器
直流输入		4 引脚雷莫连接器

R&S®TSME44DC 和 R&S®TSMS53DC 超小型下变频器

通用数据

环境条件

温度范围	工作高度	0°C 至 +50°C
	存储温度范围	-40°C 至 +70°C
湿热		+25°C/+55°C, 95% 相对湿度, 循环, 符合 EN 60068-2-30

机械阻力

振动	正弦曲线	5 Hz 至 55 Hz, 0.15 mm 恒幅, 55 Hz 至 150 Hz, 0.5 g 常量, 符合 EN 60068-2-6
	随机曲线	8 Hz 至 500 Hz, 加速 1.2 g RMS, 符合 EN 60068-2-64
冲击		40 g 冲击谱, 符合 MIL-STD-810E, 方法 516.4, 流程 I

额定功率

电源电压 (直流输入)	R&S®TSME44DC	10 V 至 28 V DC
	R&S®TSMS53DC	9 V 至 28 V DC
工作期间功耗	R&S®TSME44DC	6 W (典型值)
	R&S®TSMS53DC	10.5 W (典型值)

符合性数据

电磁兼容和电气安全	欧盟: 符合无线电设备指令 2014/53/EU 英国: 2017 无线电设备法规	应用的统一标准: ETSI EN 301489-1、EN 55032、EN 50498、EN 300440、 EN 305550、EN 61010-1
	韩国	KC 标志
有害物质的使用限制	欧盟: 符合 2011/65/EU (RoHS) 英国: 符合 2012 电气和电子设备法规	应用统一标准: EN IEC 63000
校准间隔		24 个月
尺寸	宽 × 高 × 深	155 mm × 36 mm × 85 mm (6.10 in × 1.42 in × 3.35 in)
重量	R&S®TSME44DC	约 548 g (1.21 lb)
	R&S®TSMS53DC	约 602 g (1.33 lb)

R&S®TSME-Z1 交流电源

额定功率

输入电压		100 V 至 240 V 交流电, ± 10%
输入频率		47 Hz 至 63 Hz
输入电流	230 V 至 100 V 交流电	0.4 A 至 0.8 A
效率		CEC V
输出电压		12 V 直流电
输出电流		2.5 A
标准输出电缆长度		180 cm (5.9 ft)
温度范围	工作高度	0°C 至 +60°C
	降额	从 40°C 时的 100% 负载线性降低至 60°C 时的 60% 负载

符合性数据

电磁兼容	欧盟:符合 EMC 指令 2014/30/EU	应用统一标准: EN 61204-3 (A 类)、 EN 61000-3-2、EN 61000-3-3
	国际	CISPR/FCC (A 类)
电气安全	国际	UL 60950-1、PSE J60950-1
有害物质的使用限制	欧盟:符合 2011/65/EU (RoHS)	应用的统一标准: EN 50581

尺寸和重量

尺寸	宽 × 高 × 深	57.6 mm × 33.5 mm × 107.7 mm (2.27 in × 1.32 in × 4.23 in)
重量		400 g (0.88 lb)

R&S®TSM6-Z1 交流电源 (带 R&S®TSM6-Z174 适配器电缆)

额定功率

输入电压	在 +25°C 时 (1.6 A 充电/1.6 A 放电)	100 V 至 240 V 交流电, ± 10%
输入频率		50/60 Hz ± 5%
输入电流	230 V 至 115 V 交流电	0.7 A 至 1.4 A
效率		CEC VI
输出电压		15 V 直流电
输出电流		7.0 A
标准输出电缆长度		120 cm (3.9 ft)
温度范围	工作高度	-10°C 至 +70°C
	降额 230 V 交流电	从 +45°C 时的 100% 负载线性降低至 +70°C 时的 50% 负载
	降额 110 V 交流电	从 +40°C 时的 100% 负载线性降低至 +60°C 时的 50% 负载

符合性数据

电磁兼容	欧盟:符合 EMC 指令 2014/30/EU	应用的统一标准: EN 55032 (B 类)、 EN 61000-4-2、EN 61000-4-3、EN 61000-4-4 、EN 61000-4-5、EN 61000-4-6、EN 61000-4-8 、EN 61000-4-11
	国际	CISPR 32
电气安全	欧盟:符合低电压指令 2014/53/EU	应用的统一标准: EN 60950
	国际	CCC GB4943.1、PSE J60950-1、KC K60950-1
有害物质的使用限制	欧盟:符合 2011/65/EU (RoHS)	应用的统一标准: EN 50581

尺寸和重量		
尺寸	宽 × 高 × 深	67 mm × 35 mm × 167 mm (2.64 in × 1.38 in × 6.57 in)
重量		583 g (1.29 lb)

R&S®TSMS-OMN70 全向毫米波天线 (17 GHz 至 53 GHz)

频率范围	带内	17 GHz 至 53 GHz
	带外	4.5 GHz 至 70 GHz
极化		垂直
输入阻抗		50 Ω
VSWR, 回波损耗	带内	< 2.0 dB, 低于 10 dB
	带外	< 2.6 dB, 低于 7 dB
增益	平均增益	3 dBi 至 5 dBi, 带内
	最大增益	7.4 dBi, 带内
连接器		1.85 mm 或 2.4 mm, 阴性
最大输入功率	CW	33 dBm
辐射方向图	垂直面	垂直方向最大增益 30° 至 40°
	水平面	全向
工作温度范围		-10°C 至 +55°C
入口保护		IP65
最大行驶速度	装配 R&S®TSMS-OMAGM 磁性天线架	130 km/h (68 mph)
尺寸和重量		
尺寸	H × Ø	50 mm × 50 mm (1.97 in × 1.97 in)
重量		120 g (0.26 lb)

测量值 (meas.)

使用单个样品的测量结果表示预期的产品性能。

标称值 (nom.)

通过给定参数的代表值表示产品性能 (例如标称阻抗)。不同于典型数据, 不执行统计评估, 生产期间不测试参数。

订购信息

名称	类型	订单号
基本单元(包括电源线和手册等附件)		
超小型下变频器, 24 GHz 至 44 GHz	R&S®TSME44DC	4901.2600.02
超小型下变频器, 17 GHz 至 53 GHz	R&S®TSMS53DC	4902.0001.02
交付清单: 下变频器, 用于两台设备的同步电缆, 功分器电缆 (用于通过 R&S®TSME-Z1 电源为 R&S®TSMxxxDC 供电) 和下变频器电缆连接工具; R&S®TSME44DC: 4 个匹配电阻, 5 个用于中频传输的 SMA 电缆 (从下变频器传输至扫频仪), R&S®TSMS53DC: 2 个匹配电阻, 3 个用于中频传输的 SMA 电缆 (从下变频器传输至扫频仪)		
兼容的扫频仪硬件和电池盒		
超小型路测扫频仪	R&S®TSME6	4900.0004.02
自主型移动网络扫频仪	R&S®TSM A6	4900.8005.02
自主型移动网络扫频仪	R&S®TSM A6B	4900.8005.20
适用于 R&S®TSM A6、R&S®TSM A6B、R&S®TSME6、R&S®TSME44DC 和 R&S®TSMS53DC 的电池盒	R&S®TSM A6B-BP	4900.9001.20
硬件和软件选件(适用于兼容的 R&S®TSMx6 扫频仪硬件)		
适用于 R&S®TSME6 的 5G NR 扫频	R&S®TSME6-K50	4900.2436.02
适用于 R&S®TSME6 附件的 5G NR 扫频	R&S®TSME6-K51	4900.2488.02
适用于 R&S®TSM A6(B) 的 5G NR 扫频	R&S®TSM A6-K50	4901.0966.02
适用于 R&S®TSM A6(B) 附件的 5G NR 扫频	R&S®TSM A6-K51	4901.0250.02
在所有频段同时测量	R&S®TSME6-KAB	4900.2107.02
在所有频段同时测量	R&S®TSM A6-KAB	4901.0708.02
适用于 R&S®TSME6 的射频功率扫频	R&S®TSME6-K27	4900.2120.02
适用于 R&S®TSM A6(B) 的射频功率扫频	R&S®TSM A6-K27	4901.0720.02
适用于 R&S®TSME6 的连续波扫频	R&S®TSME6-K25	4900.2242.02
适用于 R&S®TSM A6(B) 的连续波扫频	R&S®TSM A6-K25	4901.0814.02
适用于 ROMES 的下变频器硬件驱动程序 (支持上述所有下变频器)	R&S®ROMES4T30D	4900.5293.02
路测软件	ROMES	1117.6885.04
适用于 R&S®TSMx 扫频仪的 ViCom 接口/API (如要申请 ViCom, 联系当地的罗德与施瓦茨销售处)	R&S®VICOM	4900.7309.02
外部附件		
全向毫米波天线 (26 GHz 至 40 GHz)	R&S®TSME-Z20	3636.7151.02
全向毫米波天线 (17 GHz 至 53 GHz)	R&S®TSMS-OMN70	4902.6000.02
磁性天线座, 用于将 R&S®TSMS-OMN70 安装在磁性车顶上	R&S®TSMS-OMAGM	4902.6100.02
天线支架, 包括 R&S®TSMS-OMN70 和 R&S®TSME-ZQC 电缆	R&S®FR4-5G-A3	1900.6403.42
交流电源	R&S®TSME-Z1	1514.7310.00
交流电源	R&S®TSM A6-Z1	4901.0550.02
适配器电缆, 用于连接 R&S®TSM A6-Z1 和 R&S®TSMxxxDC	R&S®TSM A6-Z174	4901.0120.02
用于两台设备的同步电缆 (包含在交付清单中)	R&S®TSME6-ZC2	4900.1800.02
用于两台设备的同步电缆, 长度: 1 m; 用于电源的 Y 型电缆, 长度: 1 m; 射频 SMA 电缆, 长度: 1 m	R&S®TSME6-ZC2L	4900.1600.02
适用于至多四台设备的同步电缆 (R&S®TSMx6 和 R&S®TSMxxxDC)	R&S®TSME6-ZC4	4900.1817.02
适用于五台扫频仪和一台下变频器的同步电缆	R&S®TSME6-ZC6	4900.1830.02
适用于 R&S®TSM A6B-BP 电池盒的电源线	R&S®TSM A6-BPPT	4900.1730.02
适用于 R&S®TSM A6B-BP 电池盒的 R&S®TSME6/TSMxxxDC 双电源线	R&S®TSM A6-BP2T	4901.0566.02
K 型电缆, 2.92 mm (K 型阳性转 K 型阳性)	R&S®TSME-ZKC	3640.5350.02
Q 型电缆, 2.4 mm (Q 型阳性转 Q 型阳性)	R&S®TSME-ZQC	3712.0912.02
转接头, 2.92 mm 转 1.85 mm	R&S®TSMS-AKV	4902.1066.02
端口保护器, 2.92 mm (K 型阴性转 K 型阳性), 适用于 R&S®TSME44DC	R&S®TDC292JACK	3637.8397.02
端口保护器, 1.85 mm (V 型阳性转 V 型阳性), 适用于 R&S®TSMS53DC	R&S®TSMS-PS185	4902.1050.02

名称	类型	订单号
19" 机架适配器, 适合四台 R&S®TSME6/TSMxxxDC	R&S®TSME6-Z2	4900.1030.02
安装套件	R&S®TSME6-Z4	4900.1100.02
便携箱	R&S®TSME6-Z5	4900.1875.02
Freerider 4 背包系统 (有关背包配置的详细信息, 联系当地的罗德与施瓦茨销售处)	R&S®FR4-CORE	1900.6403.10

保修		
基本单元		3年
所有其他项目 ¹⁾		1年
选件		
延长保修, 一年	R&S®WE1	联系当地的罗德与施瓦茨销售处。
延长保修, 两年	R&S®WE2	
包含校准的延长保修, 一年	R&S®CW1	
包含校准的延长保修, 两年	R&S®CW2	

¹⁾ 对于已安装的选件, 如果基本单元的剩余保修期超过一年, 则随基本单元一起质保。例外: 所有电池的保修期均为一年。

当地的罗德与施瓦茨公司专家会为您制定合适的解决方案。
有关更多信息, 联系当地的罗德与施瓦茨销售处: www.rohde-schwarz.com

罗德与施瓦茨的服务 你会得到很好的照顾

- ▶ 遍及全球
- ▶ 立足本地个性化
- ▶ 可定制而且非常灵活
- ▶ 质量过硬
- ▶ 长期保障

关于罗德与施瓦茨公司

作为测试测量、技术系统以及网络安全方面的行业先驱, Rohde & Schwarz 科技集团通过先进方案为世界安全联网保驾护航。集团成立于90年前, 致力于为全球工业企业和政府部门的客户提供可靠服务。集团总部位于德国慕尼黑, 在全球70多个国家和地区设有分支机构, 拥有广阔的销售和服务网络。

罗德与施瓦茨(中国)科技有限公司

www.rohde-schwarz.com.cn

罗德与施瓦茨公司官方微信

移动网络测试

该公司面向移动网络测试的广泛多样的产品组合涵盖网络生命周期各阶段的每个测试场景 - 从基站安装到网络验收和网络基准测试, 从优化和故障排除到干扰搜索和频谱分析, 从IP应用感知到语音、数据、视频和基于App服务的QoS和QoE。

www.rohde-schwarz.com/mnt

罗德与施瓦茨培训

www.training.rohde-schwarz.com

罗德与施瓦茨客户支持

www.rohde-schwarz.com/support

