

ROHDE & SCHWARZ

Make ideas real

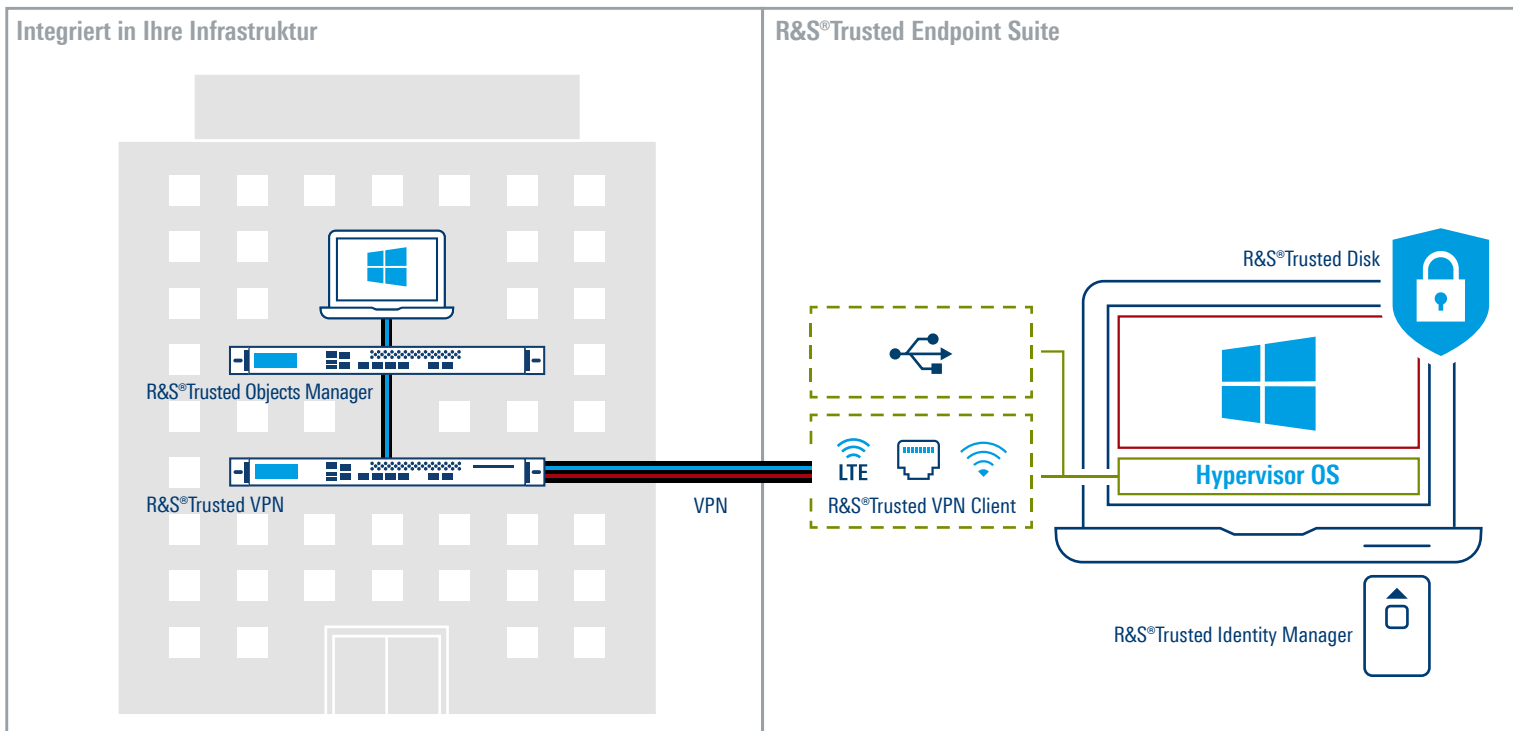


R&S® TRUSTED ENDPOINT SUITE



DIE ALL-IN-ONE VS-ARBEITSPLATZ-LÖSUNG

Die Flexibilität eines modernen Softwareclients mit der Sicherheit einer Hardwarelösung: Als kombinierte IT-Sicherheitslösung für Remote-Endgeräte sorgt R&S®Trusted Endpoint Suite für optimal geschützte Endpunkte und Netzwerke. Das VS-NfD zugelassene System eignet sich ideal für den mobilen und stationären Einsatz in Behörden, Organisationen mit Sicherheitsaufgaben und geheimhaltungsbetreuten Unternehmen. Durch ihren reinen Software-Ansatz ermöglicht unsere Lösung eine einfache Anbindung von Remote-Nutzern an VS-NfD eingestufte Netze – egal ob im Büro, von unterwegs oder im Home Office. Sie überzeugt zudem durch intuitive und komfortable Bedienbarkeit.



VORTEILE UNSERER LÖSUNG:



Sichere Netzwerkverbindung

Automatische Netzwerkerkennung und Absicherung über Friendly Network Detection oder VPN inkl. Hotspot-Erkennung



Vollverschlüsselung für Windows

Auch für Geräte mit mehreren Festplatten



Zero-Trust-to-Windows

Hardwareabstraktion durch Hypervisor OS mit Top-Performance und VPN Only-Netzwerkverbindung



USB-Schnittstellenmanagement

Keine ergänzenden Lösungen notwendig für einen VS-NfD-Arbeitsplatz



Zentrale & mandantenfähige Verwaltung

über R&S®Trusted Objects Manager



Smartcard-Verwaltung

inkl. Fremdzertifikate (z.B. GnuPG VS-Desktop®)

Unseren softwarebasierten VS-Arbeitsplatz können Behördenkunden aus dem **Rahmenvertrag 20328** und **20632** des Beschaffungsamtes des Bundesministerium des Inneren beziehen.

Sie haben Fragen?



Wir freuen uns über Ihre Kontaktaufnahme per E-Mail an

cybersecurity@rohde-schwarz.com

oder telefonisch unter +49 30 65884-222



Herstellerqualifizierung für das qualifizierte VS-NfD-Zulassungsverfahren des BSI

NETZWERKVERSCHLÜSSELER – LAYER 3

	R&S®Trusted VPN-S	R&S®Trusted VPN-L	R&S®Trusted VPN-XL
Durchsatz	250 Mbit/s	600 Mbit/s	6 Gbit/s
Kryptografie	ECC mit 512-bit-Schlüssel, AES mit 256-bit-Schlüssel, SHA-2 mit 512-bit-Schlüssel		
Stromversorgung	externes Netzteil	internes Netzteil	redundant
Lüfter	lüfterlos (passive Kühlung)	2 Gehäuse-Lüfter, hot swappable	2 Gehäuse-Lüfter, hot swappable
Größe	ca. 4,5'' 1 HE	19''-Rack, 1 HE	19''-Rack, 1 HE
Nutzeranzahl*	≤100	≤1.000	>1.000

*simultane Nutzeranzahl (abhängig vom Nutzerverhalten)

Rohde & Schwarz Cybersecurity GmbH
 Mühlendorfstraße 15 | 81671 München
 Info: +49 30 65884-222
 E-Mail: cybersecurity@rohde-schwarz.com
 www.rohde-schwarz.com/cybersecurity

Rohde & Schwarz GmbH & Co. KG
 www.rohde-schwarz.com

R&S® ist eingetragenes Warenzeichen der Rohde & Schwarz GmbH & Co. KG
 Eigennamen sind Warenzeichen der jeweiligen Eigentümer
 PD 3608.0640.31 | Version 04.01 | Oktober 2023 (NP)
 R&S®Trusted Endpoint Suite
 Daten ohne Genauigkeitsangabe sind unverbindlich | Änderungen vorbehalten
 © 2019 - 2023 Rohde & Schwarz Cybersecurity GmbH | 81671 München



3608064031