

# R&S® HZN96

## 19 Zoll Einbausatz 2HE

### Montageanleitung, Deutsch



1178891303  
Version 04

**ROHDE & SCHWARZ**  
Make ideas real



Die Montageanleitung beschreibt den Einbau des R&S SMCV100B oder von Geräten der R&S®NGx Serien in ein 19 Zoll-Rack unter Verwendung des Einbausatzes R&S®HZN96, Bestell-Nr. 3638.7813.02. Es ist für den Einbau der folgenden Geräte und Modelle vorgesehen:

- R&S®NGA101 1 Kanal 35V/6A Netzgerät 40 W (5601.8002.02)
- R&S®NGA102 2 Kanal 35V/6A Netzgerät 80 W (5601.8002.04)
- R&S®NGA141 1 Kanal 100V/2A Netzgerät 40 W (5601.8002.03)
- R&S®NGA142 2 Kanal 100V/2A Netzgerät 80 W (5601.8002.05)
- R&S®NGL201 1 Kanal Netzgerät (3638.3376.02)
- R&S®NGL202 2 Kanal Netzgerät (3638.3376.03)
- R&S®NGM201 1 Kanal Netzgerät (3638.4472.02)
- R&S®NGM202 2 Kanal Netzgerät (3638.4472.03)
- R&S®NGU201 2 Quadrant source measure unit (3639.3763.02)
- R&S®NGU401 4 Quadrant source measure unit (3639.3763.03)
- R&S®SMCV100B Vector Signal Generator (1432.7000.02)

© 2021 Rohde & Schwarz GmbH & Co. KG

Mühlhofstr. 15, 81671 München, Germany

Phone: +49 89 41 29 - 0

E-mail: [info@rohde-schwarz.com](mailto:info@rohde-schwarz.com)

Internet: [www.rohde-schwarz.com](http://www.rohde-schwarz.com)

Änderungen vorbehalten – Daten ohne Genauigkeitsangabe sind unverbindlich.

R&S® ist ein eingetragenes Warenzeichen der Firma Rohde & Schwarz GmbH & Co. KG.

Eigennamen sind Warenzeichen der jeweiligen Eigentümer.

1178.8913.03 | Version 04 | R&S®HZN96

In diesem Handbuch werden Produkte von Rohde & Schwarz ohne das Symbol ® gekennzeichnet, z.B. R&S®HZN96 wird als R&S HZN96 bezeichnet. Die zur Installation vorgesehenen Produkte werden als Instrumente oder Einheiten bezeichnet.

# 1 Beschreibung

Der R&S HZN96 Rack adapter 2HU ist konzipiert zum Einbau von Geräten der R&S SMCV100B vector signal generator oder der R&S NGx series in 19 Zoll Systeme. Die Abmessungen des Einbausatzes sind gemäß der Norm für 19 Zoll-Systeme DIN 60297-3-101 ausgeführt.

Es gibt verschiedene Montagemöglichkeiten:

- Zwei Geräte nebeneinander.
- Ein Gerät plus eine Blindabdeckung (im Lieferumfang).



## **Hinweise zur Montage von Geräten übereinander in einem Rack**

Beachten Sie, dass bei Geräten der R&S®NGAxxx Serie der Spannungswähler für das Netz an der Unterseite etwas über die Bodenplatte hinausragt. Daher ist es nicht möglich, die Instrumente direkt übereinander im Rack zu montieren.

Halten Sie einen Abstand von mindestens 1HE ein. Um die Lücke im Rack zu schließen, können Sie z.B. eine Blindabdeckung anbringen.

Für den Einbau der Racks in 19 Zoll-Schränke müssen Gleitschienen verwendet werden.

Das R&S HZN96 Rack adapter 2HU wird ohne Frontgriffe geliefert. Es können jedoch nachträglich jederzeit Griffe montiert werden. Dadurch können Sie die Optik der Griffe individuell nach eigenen Wünschen definieren. Sie können alle gängigen Griffbügel mit Rastermaß 55 mm und M4 Gewinde verwenden. Die Außenabmessungen sollten dabei 65 mm nicht überschreiten. Für die Montage der Griffe verwenden Sie M4x10 Senkkopfschrauben.

Passende Beispiele:

- Fa. Ganter Griff GN 425.6-8-55-EL (erhältlich bei Fa. Ganter).
- Rohde & Schwarz Griffserie ST, ST-08.055.22 (erhältlich bei Rohde & Schwarz, Fa. Ettinger,.....)

Der R&S HZN96 Rack adapter 2HU wird mit montierter Blindabdeckung und geschlossenem Deckel geliefert. Sämtliche für die Montage notwendigen Schrauben sind im Lieferumfang enthalten.



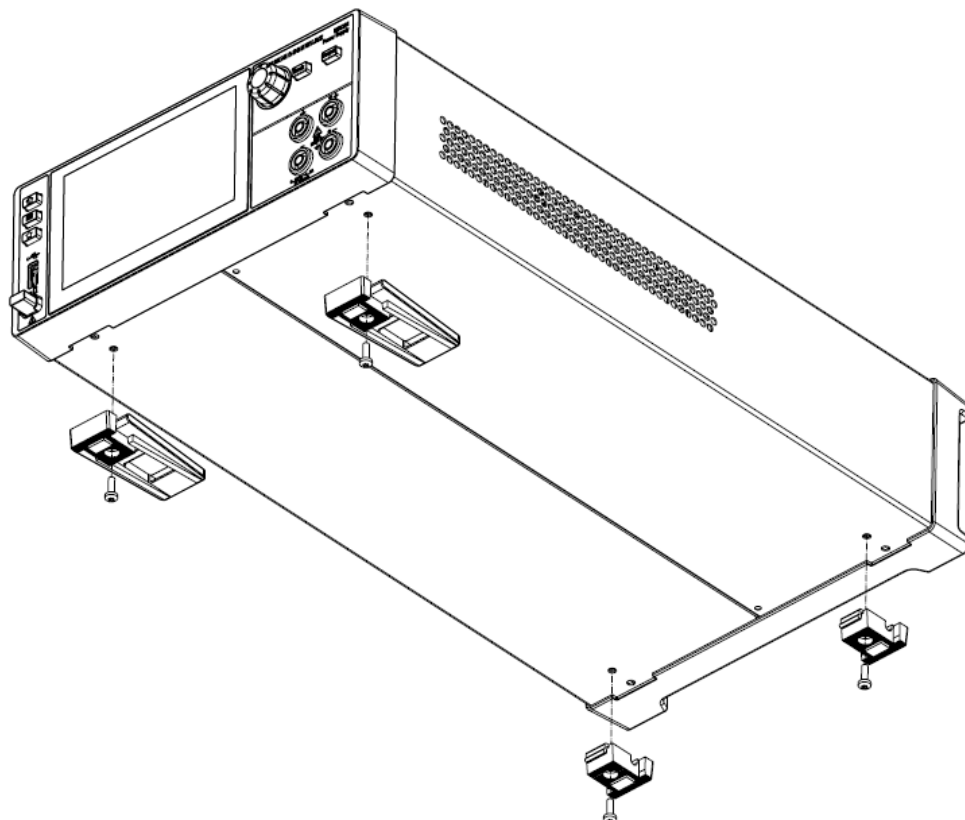
Ein Versand von Geräten im eingebauten Rack ist nicht zulässig.

## 2 Gerät für den Einbau vorbereiten

### Entfernen der Gerätefüße

Bevor ein Gerät in das Rack eingebaut werden kann, müssen die Gerätefüße entfernt werden.

1. Entfernen Sie die Befestigungsschrauben auf der Geräteunterseite.



*Bild 2-1: Entfernen der Füße auf der Unterseite*

2. Entfernen Sie die Gerätefüße.

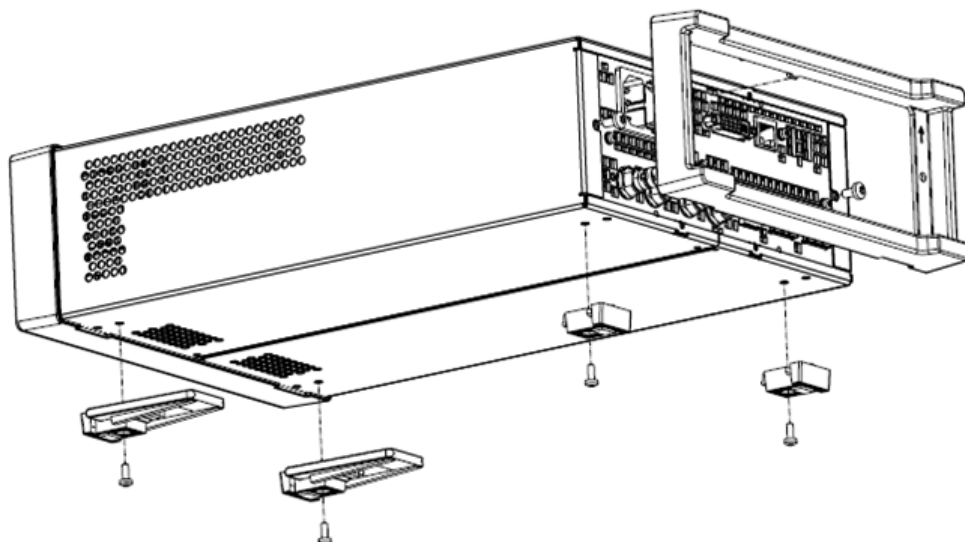


Bewahren Sie die Füße und Schrauben gut auf, falls das Gerät später wieder als Tischgerät betrieben werden soll.

### Entfernen des Rückwandrahmens (nur R&S SMCV100B)

Wenn Sie einen R&S SMCV100B einbauen, müssen Sie zusätzlich den Rahmen der Rückwand entfernen:

1. Entfernen Sie die Befestigungsschrauben des Rahmens.



*Bild 2-2: Entfernen des R&S SMCV100B Rückwandrahmens*

2. Entfernen Sie den Rahmen.
3. Setzen Sie die Schrauben wieder ein und ziehen Sie sie fest.

**Tipp:** Bewahren Sie den Rahmen der Rückwand auf, falls das Gerät wieder als Tischgerät betrieben werden soll.

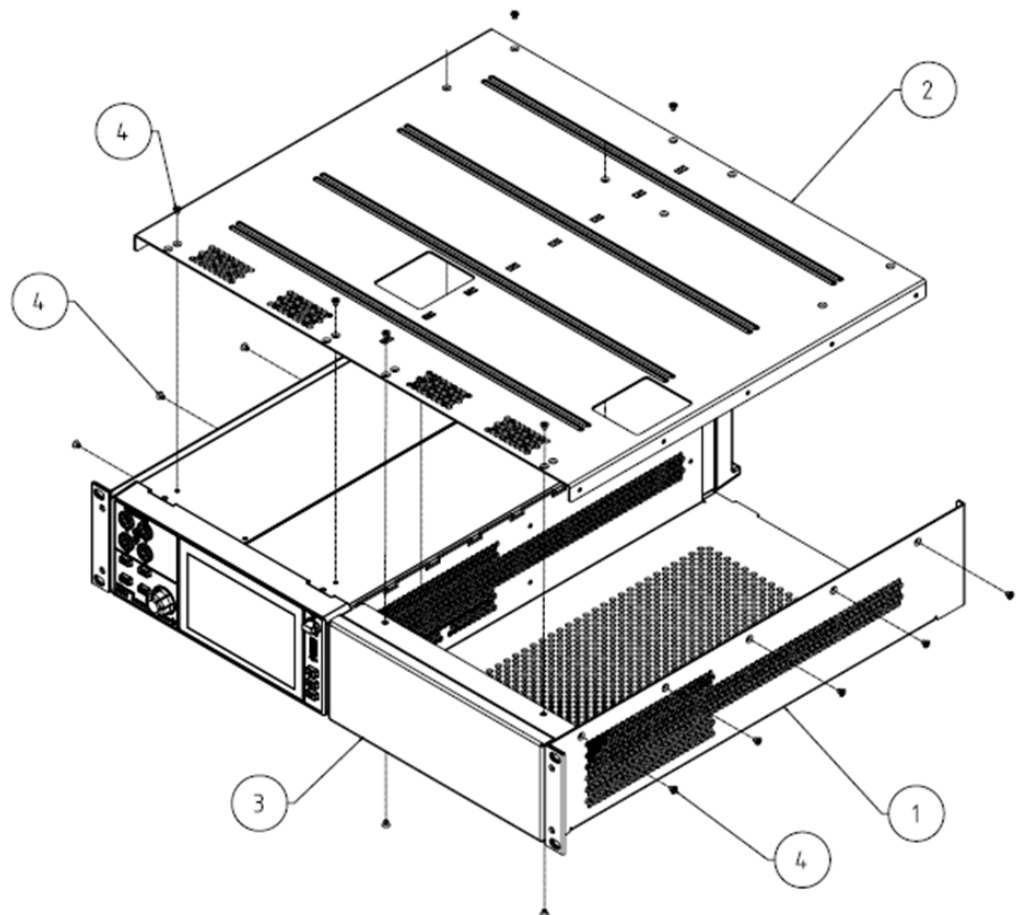
## 3 Gerät in das 19 Zoll-Rack einbauen

### ACHTUNG

#### Gefahr von Geräteschaden durch unzureichende Luftzirkulation im Rack

Wird das Gerät über einen längeren Zeitraum mit unzureichender Luftzirkulation betrieben, kann es überhitzen, was den Betrieb stören oder zum Ausschalten des Geräts führen kann.

Um Überhitzung zu vermeiden, stellen Sie sicher, dass die Luft durch die Geräte zirkulieren kann. Lassen Sie an den Außenseiten genügend Platz (mindestens 10 cm), um eine ausreichende Kühlung sicherzustellen.



**Bild 3-1: Montagezeichnung**

- 1 = R&S HZN96 Baugruppenträger, Unterteil
- 2 = R&S HZN96 Baugruppenträger, Deckel
- 3 = R&S HZN96 Baugruppenträger, Blindabdeckung<sup>1)</sup>
- 4 = Schraube ISO 7046H Senkkopf M3x4 A4 TX10

Um das Gerät einzubauen:

1. Entfernen Sie die vormontierte Abdeckung (2) aus dem Rack.
2. Stellen Sie das Gerät mit demontierten Gerätefüßen und auf den Kopf gedreht in das Rack Unterteil (1).
3. Setzen Sie die Abdeckung (2) mit dem hinteren Rahmen des Instruments auf und schieben Sie sie nach vorne, bis sie in der Mitte des Racks einrastet.
4. Montieren Sie das Gerät von unten statt der Füße mit den mitgelieferten M3x4-Schrauben (4).
5. Schrauben Sie den Deckel (2) seitlich an.

\*) Anstelle der Blindabdeckung (3) können Sie ein zweites Gerät auf gleiche Weise montieren.