

# R&S® Trusted VPN

## Met en réseau vos succursales et vos collaborateurs à l'international

La mise en réseau des postes de travail est devenue un standard des modes de travail en entreprise. La technologie VPN (Virtual Private Network) permet l'échange de données et la téléphonie VoIP sécurisés entre vos sites les plus distants sur le réseau internet public.

Cela combine les avantages des architectures TCP/IP ouvertes et largement utilisées avec la sécurité des lignes louées précédemment utilisées.

### Un défi pour l'administration des réseaux

Derrière le sigle VPN se cachent une multitude de variantes, de paramètres et de protocoles qui requièrent la plus grande précaution lors de la configuration des différents composants choisis. La complexité des exigences aux administrateurs et les lacunes dans l'interface utilisateur de nombre d'outils VPN classiques qui permettent des erreurs logiques de configuration sans vérification résultent en un risque de sécurité qui peut s'avérer considérable.

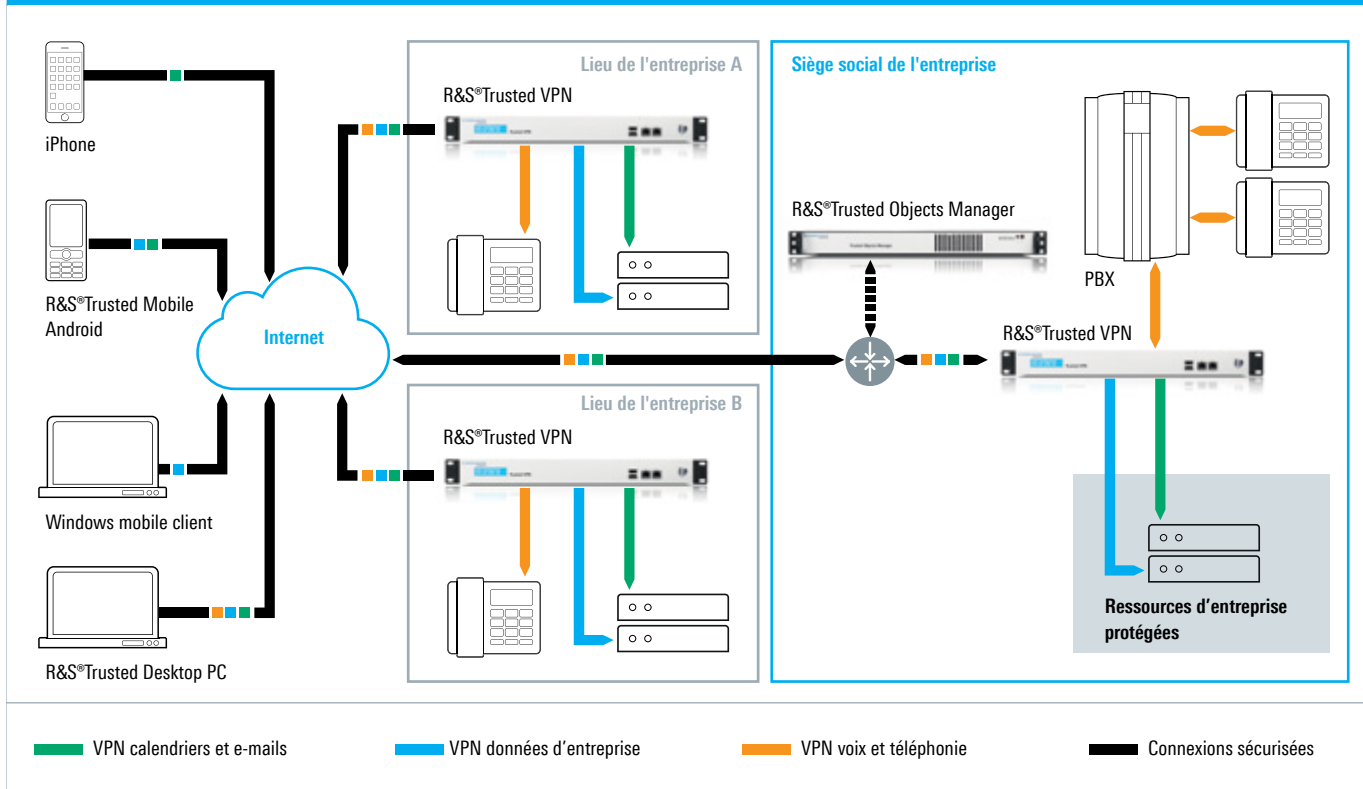
C'est pourquoi simplicité et souplesse dans l'administration du réseau VPN représentent des critères décisifs pour l'efficacité de l'architecture de sécurité d'un réseau d'entreprise.

### Concept

R&S® Trusted VPN a été conçu pour répondre à deux objectifs essentiels : une sécurité sans compromis et une gestion centralisée. R&S® Trusted VPN intègre toutes les normes de sécurité actuelles sous leur forme la plus rigoureuse en tant que stratégie par défaut et offre une plateforme matérielle optimale pour soutenir une telle approche de conception. Contrairement à la plupart des produits communs qui tiennent compte de la configuration de chaque appareil, R&S® Trusted VPN a mis en place une administration, qui met l'accent sur le niveau supérieur des flux logiques de trafic.



## L'architecture R&S®Trusted VPN



L'administrateur réseau est ainsi en mesure de mettre en place rapidement et d'entretenir des réseaux hautement sécurisés sans disposer nécessairement d'une formation sécurité-VPN spécifique. Ce concept permet en outre de procéder en toute simplicité à des audits de sécurité du réseau avec une attention spécifique à la performance et à la sécurité des relations nouvelles à établir ainsi que celles qu'il convient d'exclure.

### Architecture de sécurité

La solution repose sur deux composants essentiels : R&S®Trusted Objects Manager comme serveur central pour l'administration et la configuration, laquelle est complétée par l'application matérielle R&S®Trusted VPN, dont le paramétrage variable s'adapte aux besoins de votre centrale et de vos différents sites. Ces deux entités constituent chacune une application matérielle renforcée prête à l'emploi.

### Sécurité de pointe grâce à un protocole IPsec perfectionné

La communication sur le réseau internet public entre les différentes applications matérielles R&S®Trusted VPN en place est assurée selon les protocoles standardisés IPsec. Les passerelles établies par R&S®Trusted VPN sont préconfigurées avec des paramètres fiables de sécurité et aptes à communiquer entre elles sans réglages supplémentaires. Ainsi, les incompatibilités et lacunes de sécurité résultant d'un éventuel paramétrage défectueux par un administrateur dépourvu des compétences spécifiques sont contournées et un niveau de sécurité maximal est assuré.

**Rohde & Schwarz Cybersecurity GmbH**  
Muehlhofstrasse 15 | 81671 Munich, Allemagne  
Info: +49 30 65884-222  
Email: cybersecurity@rohde-schwarz.com  
www.cybersecurity.rohde-schwarz.com

**Rohde & Schwarz GmbH & Co. KG**  
www.rohde-schwarz.com

R&S® est une marque déposée de Rohde & Schwarz GmbH & Co. KG | Les noms de produits et d'entreprises sont les marques de leurs propriétaires respectifs  
PD 3607.5890.33 | Version 01.00 | mai 2018 (sch)  
R&S®Trusted VPN  
Données sans tolérance : sans obligation | Sous réserve de modification  
© 2018 Rohde & Schwarz Cybersecurity GmbH | 81671 Munich, Allemagne



3607589033