

R&S®NRPM OTA パワー測定ソリューション

ミリ波評価の新たな評価手法

対応するアプリケーション

5G / 802.11ad

パワー校正

ビームフォーミング評価

ミリ波の簡易評価

主な仕様

周波数レンジ	27.5 GHz ~ 75 GHz
測定レンジ	
連続平均	-75 dBm ~ -25 dBm
トレース	-62 dBm ~ -25 dBm
立上り時間	2.2 us
アンテナモジュール数	R&S®NRPM3 センサモジュール 1台 に対して3台対応
確度 (比測定)	< 0.2 dB

パワー測定の新たなご提案

このソリューションは、高価で壊れやすいミリ波用コネクタの問題を解消します。R&S®NRPMOTA パワー測定ソリューションにより、高度に統合されたデバイスの出力パワーをエアで測定することができます。パワー校正とビームフォーミング伝送の検証用途に、R&S®NRPMOTA パワー測定ソリューションは、測定セットアップがシンプルで、正確かつお手頃な測定ソリューションです。

利点	特長
スケーラブル	柔軟性が高く、簡単に構成でき、将来的な拡張を提供します。
リアルタイム評価	PC ソフトウェアは、リアルタイムで結果を表示します。
正確な測定結果	内蔵のダイオード検波器により、アンテナで直接測定が行われるため、ケーブル損失の影響が排除されます
シールド測定	R&S®TS7124シールドボックスにシームレスに統合可能
時間の節約	テストセットアップに影響を与えず、DUT を素早く交換できます



▶ 詳細はこちら

www.rohde-schwarz.com/product/nrpm

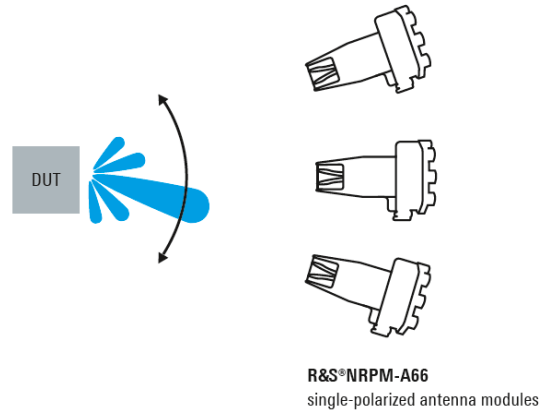
高性能を実現する設計



内蔵のダイオード検波器は、Vivaldiアンテナ (NRPM-A66) で直接測定します。

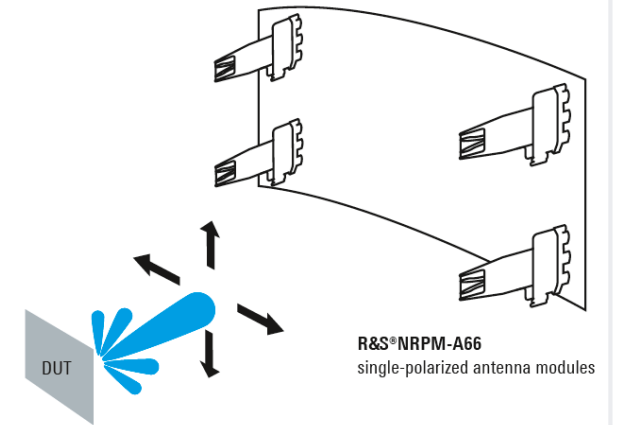
補完された周波数応答は、広い周波数範囲で正確な測定を
保証します

ビームフォーミングDUTのリアルタイム測定



3台のアンテナからのリアルタイム測定により、ビーム
フォーミング性能を迅速に検証できます。

最も複雑な送信機にも対応可能なスケラビリティ



システムは、より複雑なビーム形成システムに対応するために
容易に拡張できます。

半アンテナリングにアンテナを簡単に取り付けることができます



正確で安全なアンテナ配置により、繰り返し測定が可能です。

R&S®TS7124RFシールドボックスに簡単に統合



R&S®TS7124は手動または自動で操作できます。

必要な製品リスト

製品名	型番
3チャンネル・パワー・センサ	R&S®NRPM3
単偏波アンテナ・モジュール	R&S®NRPM-A66
R&S®TS7124 シールドボックス用フィードス ルーケーブル	R&S®NRPM- ZD3
インタフェースケーブル (R&S®NRPM-ZD3 ~ R&S®NRPM3)	R&S®NRPM- ZKD3
USB インタフェースケーブル	R&S®NRP-ZKU
オプション	
ハーフアンテナリング (写真を参照)	R&S®TS-F24- AH1
フルアンテナリング	R&S®TS-F24-AR
RF シールド・ボックス	R&S®TS7124