

パッシブ低周波 コンポーネントの 解析

ローデ・シュワルツのオシロスコープ



課題

ベクトル・ネットワーク・アナライザは、フィルター、増幅器、ミキサ、マルチポートモジュールなどのパッシブコンポーネントおよびアクティブコンポーネントの解析に最適です。ただし、低周波コンポーネントをデザインする際は、一般的にkHz単位である従来のネットワーク・アナライザよりも低いスタート周波数（ときには数Hz）が必要になることがあります。

ローデ・シュワルツのソリューション

R&S®RTx-K36 周波数応答解析 (ボード線図) オプションを使用すると、既存のオシロスコープで容易かつ迅速に低周波応答を解析でき、パッシブフィルターや増幅回路など、さまざまな電子デバイスの周波数応答を評価できます。R&S®RTx-K36 周波数応答解析 (ボード線図) オプションは、オシロスコープの内蔵波形発生器を使用して、10 Hz~25 MHzの入力信号を作成します。オシロスコープは、その入力信号とDUTの出力信号の比を各テスト周波数で測定し、利得と位相を対数プロットに表示します。

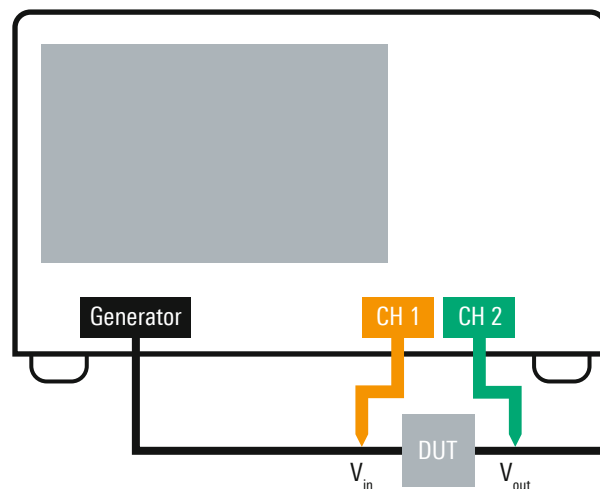
測定セットアップ

RFネットワークの周波数応答は、入力信号 (A波) と出力信号 (B波) の比と定義されます。

回路の周波数応答を測定するには、特定の周波数レンジの信号を発生する信号源が必要です。また計算には、入力信号とDUTの出力信号の振幅と位相を測定する必要があります。

ボード線図プロットアプリケーションを使用すれば、ローデ・シュワルツのオシロスコープを周波数応答アナライザとして使用できます。

接続のセットアップ



デバイス設定

オシロスコープのジェネレーターと1つのチャンネルをDUTの入力に、もう1つのチャンネルをDUTの出力に接続し、アプリケーションを開始します。

- 10 Hzと25 MHzの間でスタート周波数とストップ周波数を設定して、ジェネレーターの出力レベルを決定します。
- ディケードごとのポイント数を選択すれば、収集の分解能を改善/変更できます。オシロスコープは、ディケードあたり最大500ポイントをサポートします。
- デジタルフィルターの位相および利得シフトを解析するために、R&S®RTx-K36 オプションでは、各ディケードステップの前に追加のホールドオフ時間を設定できます。
- RUNを押して測定を開始します。測定結果は、利得/位相対周波数としてプロットされます。マーカーを必要なポイントに設定してください。

測定結果

ボード線図プロットに表示される利得と位相の波形は、DUTの伝達関数を表します。利得は、周波数レンジ内の振幅周波数応答をdB単位で示します。位相波形は、周波数に対する位相特性を度単位で示します。

マーカーは、プロットされたトレース上の必要な位置に直接ドラッグでき、マーカーの座標は凡例に表示されます。ロー・パス・フィルターのカットオフ周波数は、2つのマーカーをアクティブにすることで求めることができます。カットオフ周波数は、回路の出力が通過帯域の公称値より3 dB小さくなる周波数と定義されます。

まとめ

オシロスコープは、エンジニアが使用する主要な測定ツールです。オシロスコープにボード線図解析オプションを装備すると、パッシブコンポーネントの周波数応答を判定できるようになるのでR&S®RTB2000、R&S®RTM3000、R&S®RTA4000 オシロスコープ用のR&S®RTx-K36 周波数応答解析(ボード線図プロット)オプションは、低周波ネットワーク・アナライザまたは専用のスタンドアロン周波数アナライザに代わる低コストのツールにすることができます。10ビットのADC、小さいノイズ、25 MHzのジェネレーターにより、R&S®RTB2000、R&S®RTM3000、R&S®RTA4000 オシロスコープは、この測定作業に必要な広いダイナミックレンジの要件を理想的に満たします。



バンドパスフィルターの周波数応答 (青のトレース: 利得、オレンジのトレース: 位相)

オーダー情報

ベースユニット	型番	オーダー番号	オプション	オーダー番号
オシロスコープ、70 MHz、2チャンネル	R&S®RTB2002	1333.1005.02	R&S®RTB-K36	1335.8007.02/03
オシロスコープ、70 MHz、4チャンネル	R&S®RTB2004	1333.1005.04		
オシロスコープ、100 MHz、2チャンネル	R&S®RTM3002	1335.8794.02	R&S®RTM-K36	1335.9178.02/03
オシロスコープ、100 MHz、4チャンネル	R&S®RTM3004	1335.8794.04		
オシロスコープ、200 MHz、4チャンネル	R&S®RTA4004	1335.7700.04	R&S®RTA-K36	1335.7975.02/03

Rohde & Schwarz GmbH & Co. KG

ご購入に関するお問い合わせ
 TEL: ☎ 0120-190-721 | FAX: 03-5925-1285
 E-mail: sales.japan@rohde-schwarz.com
 技術ホットライン
 TEL: ☎ 0120-190-722
 E-mail: TAC.rsjp@rohde-schwarz.com
 修理・校正・サービスに関するお問い合わせ
 TEL: ☎ 0120-138-065
 E-mail: service.rsjp@rohde-schwarz.com

R&S® は、ドイツRohde & Schwarz の商標または登録商標です。

PD 5216.4385.96 | Version 01.01 | 7月 2019 (sk)

パッシブ低周波コンポーネントの解析

掲載されている記事・図表などの無断転載を禁止します。

おことわりなしに掲載内容の一部を変更させていただくことがあります。

あらかじめご了承ください。

© 2019 Rohde & Schwarz GmbH & Co. KG | 81671 Munich, Germany



5216438596