

Application Note

Phasenjitter im DTV Signal

Products:

***TV Test Transmitter
TV Test Receiver***

***SFQ
EFA***

7BM30_0D

Inhalt

Phasenjitter im DTV Signal

1	Vorwort	3
2	Die Möglichkeiten des TV Meßsenders SFQ von R&S	3
2.1	Phasenjitter und SFQ, der Meßaufbau	3
2.2	Welcher Phasenjitter wird mit welcher Modulationsfrequenz f_M erzeugt?.....	4
2.3	Beispiele des Phasenjitters im Konstellations-Diagramm	5
2.4	Tabelle zur Umsetzung Jitter nach Modulationsfrequenz	6
2.5	Grenzen des zulässigen Phasenjitters in 16QAM und 64QAM	6
3	Zusammenfassung	6
	Anhang Spezifikation eines Mischers	7
	Zusatzinformationen	7

Phasenjitter im DTV Signal

1 Vorwort

Mit modernen TV-Testsendern für digitales Fernsehen lassen sich heute die europäische DVB-Norm (Digital Video Broadcasting) und die amerikanische ATSC-Norm (Advanced Television Systems Committee) in allen Punkten erfüllen. Mit kalibrierter Standard-Geräteeinstellung werden alle Parameter der entsprechenden Spezifikationen eingehalten.

Ein TV-Testsender sollte aber nicht nur Signale gemäß den internationalen Normen erzeugen. Vor allem muß ein solcher TV-Testsender auch die Möglichkeit bieten schlechte Empfangsbedingungen zu simulieren und damit Empfänger und Demodulatoren für DVB und ATSC bis an die Grenzen ihrer Tauglichkeit zu testen. Im ETSI TECHNICAL REPORT ETR 290 sind alle Parameter, die bei der Modulation und Übertragung von DVB-Signalen die Signalqualität verschlechtern können, aufgeführt.

Die wichtigsten Parameter davon sind:

- I/Q Amplitudenfehler (Imbalance)
- I/Q Phase (Quadratur Offset)
- Trägerunterdrückung (Carrier Suppression)
- C/I Verhältnis (Ratio)
- S/N Verhältnis (Ratio)

und nicht zuletzt

Phasenjitter.

Alle diese Parameter und zusätzlich die Empfangsbedingungen durch Fading beeinflussen die Signalqualität und daher auch die Meßwerte von

- MER (Modulation Error Ratio) und
- BER Bitfehlerverhältnis (Bit Error Ratio)

sowie

END (Equivalent Noise Degradation)

am Eingang eines Empfängers. Ein solcher TV-Meßsender erlaubt das Verstellen der einzelnen Parameter, jeden einzeln oder auch alle gleichzeitig. Die Grenzen der Empfangstauglichkeit bei der digitalen Fernsehübertragung lassen sich damit reproduzierbar ermitteln.

2 Die Möglichkeiten des TV-Meßsenders SFQ von R&S

Der TV-Meßsender SFQ erfüllt die Anforderungen von DVB und ATSC. Ein Multistandard-Gerät wird durch den Einsatz von Optionen möglich. Bei DVB werden ebenfalls über Optionen alle drei Substandards DVB-C (für Kabelübertragung), DVB-S (für Satellitenübertragung) und DVB-T (für terrestrische Übertragung) realisiert. Zusätzlich ist noch eine Option für die Simulation von Fading - Effekten integrierbar.

Bei diesem Meßsender ist es möglich alle vorher genannten Signalparameter zu verstellen. Die einzige Ausnahme bildet hier der Parameter Phasenjitter.

Diese Application Note beschreibt daher eine einfache Möglichkeit diesen Parameter Phasenjitter definiert einzustellen.

2.1 Phasenjitter-Erzeugung, der Meßaufbau

Was wird benötigt um den Wert des Phasenjitters mit hoher Genauigkeit zu setzen? Den Meßaufbau zeigt Bild1:

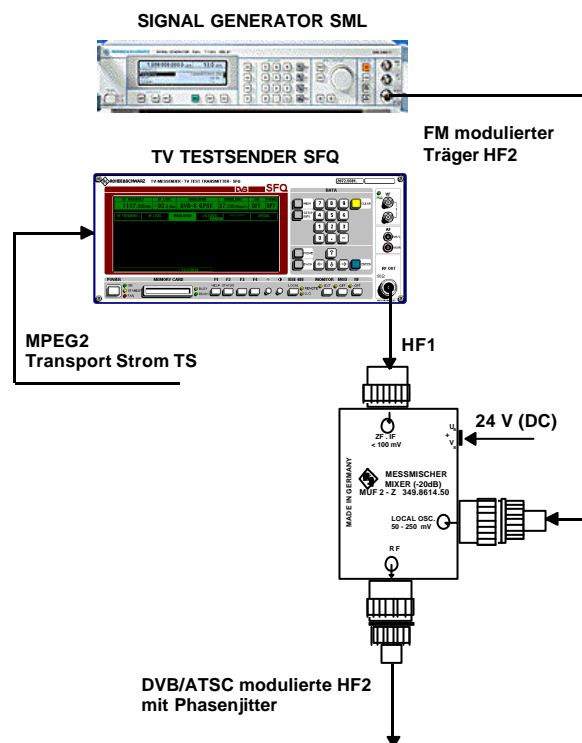


Bild 1 Meßaufbau zum Phasenjitter

Der SFQ generiert das unverjitterte DTV-modulierte HF Signal bei einer hohen Trägerfrequenz HF1 von beispielsweise 1.0 GHz. Dieses Signal wird in den ZF-Eingang des Meßmischers (z.B.MUF2-Z) eingespeist. Wahlweise kann natürlich auch ein handelsüblicher passiver Mischer Verwendung finden, der die im Anhang auf Seite 7 aufgelisteten Spezifikationen erfüllt. Als "Local Oszillator" (LO) dient ein FM modulierte HF-Signal eines Signalgenerator z.B. vom Typ SML von R&S. Dieser Signalgenerator ist mit internen Sinus-Signalen modulierbar. Dieses frequenzmodulierte Signal setzt das SFQ Signal über den Meßmischer auf eine andere Frequenz um. Damit ist das Ausgangssignal mit einem Träger im mittleren Fernsehbereich (300...700 MHz) mit den internen Sinussignalen frequenzmoduliert.

Weil die Frequenz des LO definiert über FM verjittert ist, trägt das Ausgangssignal den gleichen Jitter $\Delta\phi$. Hier gilt: Alle über den TV Meßsender SFQ erzeugten DTV Signale übernehmen die Eigenschaften des externen LOs und tragen daher den so definierter überlagerten Jitter. So können sowohl DVB Signale als auch ATSC 8VSB Signale mit einstellbarem Phasenjitter erzeugt werden.

Die HF1 $f_1 = 1.0$ GHz aus dem SFQ und der LO mit HF2 (z.B. $f_2 = 700$ MHz) haben einen weiten Abstand: daher spielt das durch die Mischung erzeugte Spiegelspektrum bei 1.7 GHz keine Rolle. Das Nutzsignal für DVB-C liegt bei 300 MHz.

Für die definierte Phasenjitter-Erzeugung bei DVB-S mit QPSK Modulation wertet man das Spiegelspektrum aus. In diesem Beispiel liegt der zweite Satelliten ZF-Träger bei 1700 MHz und damit auch wieder im Mittenbereich des ZF Frequenzbandes.

2.2 Welcher Phasenjitter wird mit welcher Modulationsfrequenz f_{MOD} erzeugt?

Die Phasenmodulation bei sinusförmiger Frequenzmodulation ist umgekehrt proportional zur Modulationsfrequenz bei konstantem Frequenzhub. Der FM-Hub und die Modulationsfrequenz bestimmen daher den mit dem obigen Meßaufbau erzeugten Phasenjitter

$$j_{RMS} / \text{deg} = \left\{ \left(\frac{\Delta f}{f_{MOD}} \right) * \frac{1}{\sqrt{2}} \right\} * \frac{180}{p} \quad (G1)$$

mit

Δf = Frequenzhub Hz

f_{MOD} = Frequenz des Modulationssignals Hz

Zur Überprüfung des Meßaufbaus wurde eine Meßreihe für den Phasenjitter mit dem TV TEST RECEIVER EFA Modell 60 für DVB-C durchgeführt. Wie schon oben erwähnt, gelten die nachfolgenden Aussagen sinngemäß auch für ATSC 8VSB, DVB-S und DVB-T.

Die gewählten Einstellungen waren:

- am TV-TESTSENDER SFQ
 - DVB-C mit 16 QAM
 - Symbolrate 6.9 MSymb/s
 - Frequenz $f_1 = 1.0$ GHz
 - Pegel -12 dBm
- am FM-MODULATOR SML
 - FM Hub $\Delta f = 1\ 000$ Hz
 - bei $U_{EFF} = 1V$ Pegel des Modulationssignals
 - LO Frequenz $f_2 = 700$ MHz
 - Pegel -1 dBm
- am DVB-C TV-TESTEMPFÄNGER EFA
 - LOOP BANDWIDTH LOW und MEDIUM
 - Frequenz RF 300 MHz

Die mit Gleichung Gl.1 errechneten theoretischen Werte und die mit dem TV TEST RECEIVER EFA Modell 60 für DVB-C gemessenen Werte wurden in Tabelle 1 miteinander verglichen. Mit obigen Einstellungen wird Gl1 zu:

$$\phi_{RMS} / \text{deg} = 40.51 \cdot 10^3 \cdot 1 / f_{MOD}$$

Frequenz f_{MOD} kHz	Phasenjitter ϕ_{1RMS} /deg gemessen mit LOOP BANDWIDTH		Phasenjitter ϕ_{2RMS} /deg gerechnet	$\Delta\phi_{RMS} / \text{deg} = \phi_{1RMS} - \phi_{2RMS}$	
	LOW	MEDIUM		LOW	MEDIUM
1	0.41	0.27	40,51	---	---
2	0,76	0,41	20,26	---	---
3	1,34	0,57	13,50	---	---
4	2,33	0,76	10,13	---	---
5	-----	0,98	8,10	---	---
6	6,46	1,25	6,75	-0,29	---
7	5,51	1,58	5,79	-0,18	---
8	4,84	1,99	5,06	-0,22	---
9	4,26	2,44	4,50	-0,24	---
10	3,78	2,75	4,05	-0,27	---
11	3,42	2,85	3,68	-0,26	---
12	3,15	2,80	3,38	-0,23	-0,58
13	2,93	2,70	3,12	-0,19	-0,42
14	2,75	2,60	2,89	-0,14	-0,29
15	2,58	2,48	2,70	-0,12	-0,22
20	2,02	2,00	2,03	-0,01	-0,03
30	1,41	1,42	1,35	+0,06	+0,07
40	1,11	1,13	1,01	+0,10	+0,12
50	0,92	0,95	0,81	+0,11	+0,14
60	0,80	0,82	0,68	+0,12	+0,16
70	0,70	0,73	0,58	+0,12	+0,15

Tabelle 1 Messung und Berechnung des Phasenjitters in Abhängigkeit von der Modulationsfrequenz

Alle diese Messungen wurden zur besseren Veranschaulichung in DVB-C mit 16QAM durchgeführt. Hier sind die Entscheidungsfelder gegenüber 64QAM um den Faktor 16 größer und daher ist ein Phasenjitter bis zu $\varphi_{SS} = 20$ deg (entspricht $\varphi_{RMS} = 7$ deg) möglich.

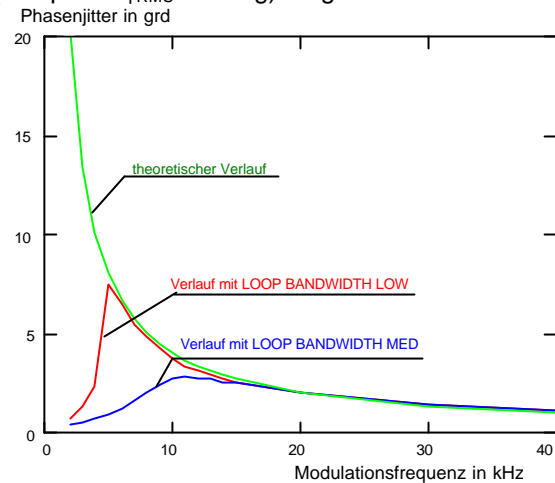


Bild 2 Graph der Tabelle 1

Man erkennt sofort den großen Einfluß der PLL Bandbreite im TV TESTEMPFÄNGER EFA. Der theoretische Verlauf des im Meßaufbau erzeugten sinusförmigen Phasenjitters φ_{RMS} wird durch das PLL-Schleifenfilter für tiefe Frequenzen in der Praxis ausgeregelt. Durch Wahl der Schleifenbandbreite (Loop Bandwidth) kann die Frequenz, bis zu der die Ausregelung wirksam ist, bestimmt werden. Mit der Theorie übereinstimmende Meßwerte des TV TESTEMPFÄNGERS EFA kann man ab ca. 6 kHz Modulationsfrequenz (Stellung LOW) erwarten. Die Abweichung von der Theorie beträgt hier nur noch $\Delta\varphi_{RMS} = -0.29^\circ$. Der Spitze-Spitze Wert des Phasenjitters beträgt hier $\varphi_{SS} \approx 18$ deg. Für die meßtechnische Erfassung von Störungen, die durch Phasenjitter ausgelöst sind, ist das ausreichend. Die Differenzen bei höheren Frequenzen sind in der Filtercharakteristik des PLL Schleifenfilters begründet, die immer noch einen untergeordneten, aber noch meßbaren Einfluß hat.

In der Stellung MEDIUM der PLL LOOP BANDWIDTH sind erst ab 12 kHz auswertbare Messungen zu erwarten. Bei dieser Modulationsfrequenz ist die Abweichung zur Theorie immer noch $\Delta\varphi_{RMS} = -0.58^\circ$. Aus Bild 2 erkennt man, daß diese Stellung ungeeignet zur Messung des Phasenjitters ist, weil die zugehörige Kurve im auswertbaren Bereich einen zu flachen Verlauf hat.

Mit dem Meßaufbau und der zugehörigen obigen Gleichung,

$$\varphi_{\text{RMS}} / \text{deg} = 40,51 * 10^3 * 1 / f_{\text{MOD}}$$

die den Zusammenhang zwischen Phasenjitter φ_{RMS} und Modulationsfrequenz f_{M} beschreibt, läßt sich der Phasenjitter in der Stellung LOW der PLL LOOP BANDWIDTH definiert im Bereich:

$$0,5 \text{ deg} \leq \varphi_{\text{RMS}} \leq 6 \text{ deg}$$

einstellen.

2.3 Beispiele des Phasenjitters im Konstellations-Diagramm

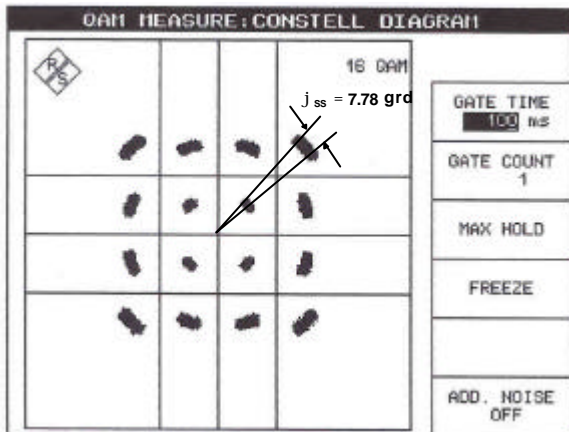


Bild 3 $\varphi_{\text{RMS}} = 2.75 \text{ deg}$ mit FM Hub 1kHz und Modulationsfrequenz 14 kHz

Deutlich ist der Jitter an den äußeren Symbolwolken zu sehen. Rechnet man den sinusförmigen effektiven Phasenjitter

$\varphi_{\text{RMS}} = 2.75 \text{ deg}$ in den Spitze-Spitze Wert um findet man den Winkel

$$\varphi_{\text{SS}} = 2.75 * 2 * \sqrt{2} = 7.78 \text{ deg.}$$

In Bild 4 ist der Phasenjitter fast nicht mehr zu sehen. Die Einstellungen waren $\varphi_{\text{RMS}} = 0.92 \text{ deg}$ mit FM-Hub 1kHz und Modulationsfrequenz 50kHz. Die Symbolwolken in den äußeren vier Ecken sind nur noch schwach kreissegmentartig verformt.

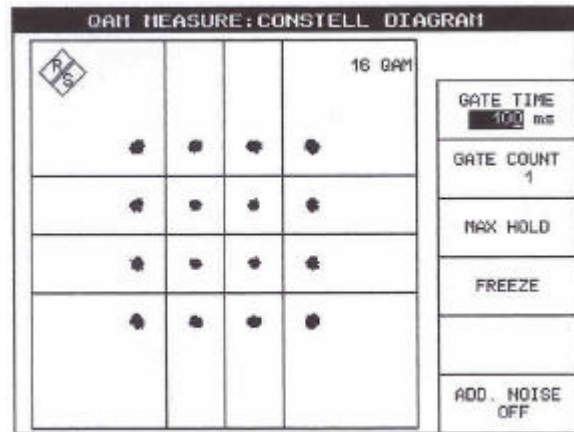


Bild 4 $\varphi_{\text{RMS}} = 0,92 \text{ deg}$ mit FM-Hub 1kHz und Modulationsfrequenz 50kHz

2.4 Tabelle Phasenjitter als Funktion der Modulationsfrequenz

Die folgende Tabelle zeigt den erzeugten Phasenjitter über der Modulationsfrequenz. Der gewählte Bereich entspricht dem mit dem TV Meßempfänger EFA auswertbaren Jitter. Dabei ist die Stellung LOOP BANDWIDTH LOW der internen PLL vorausgesetzt.

Phasenjitter $\varphi_{\text{RMS}} \text{ deg}$	Modulationsfrequenz $f_{\text{MOD}} \text{ kHz}$
0,5	81,03
1,0	40,51
1,5	27,01
2,0	20,26
2,5	16,21
3,0	13,50
3,5	11,58
4,0	10,13
4,5	9,00
5,0	8,10
5,5	7,37
6,0	6,75

Tabelle 2 Modulationsfrequenz in Abhängigkeit des erzeugten Jitters.

2.5 Grenzen des zulässigen Phasenjitters in 16QAM und 64QAM

Wie aus Tabelle 1 ersichtlich ist toleriert ein 16QAM System noch einen Phasenjitter von ca. $\varphi_{\text{RMS}} = 6.5 \text{ deg}$. Ab diesem Jitter ist zwar das BER noch $< 2 \cdot 10^{-4}$ vor RS-FEC, der Phasenjitter ist aber schon so groß, daß die Synchronisation der PLLs nicht mehr garantiert ist.

Bei 64 QAM liegt der Wert für den Jitter bei $\varphi_{\text{RMS}} = 3.9 \text{ deg}$, was der Modulationsfrequenz $f_{\text{MOD}} \approx 10 \text{ kHz}$ entspricht. Das zugehörige Konstellations-Diagramm zeigt aber gleichzeitig, das die Grenze der DVB-C Funktion sehr nahe liegt.

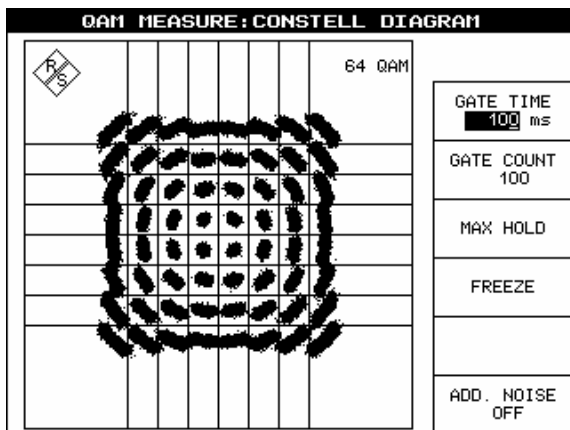


Bild 5 Phasenjitter $\varphi_{\text{RMS}} = 3.9 \text{ deg}$ bei 64 QAM

3 Zusammenfassung

Mit wenig Mehraufwand, mit einem Meßmischer (z.B. MUF2-Z) oder auch einem handelsüblichen passiven Mischer und z.B. dem FM modulierbaren Signalgenerator SML von R&S, läßt sich mit Hilfe des TV-Testsenders SFQ der sinusförmige Phasenjitter φ_{RMS} sowohl im DVB - als auch im ATSC- Signal im Bereich

$$0.50 \text{ deg} \leq \varphi_{\text{RMS}} \leq 6 \text{ deg}$$

definiert einstellen, Der Phasenjitter ausgedrückt in φ_{SS} überstreicht dann den ausreichenden Bereich von

$$1.4 \text{ deg} \leq \varphi_{\text{SS}} \leq 18 \text{ deg}.$$

Anhang

(Spezifikation des MUF2 Meßmischers)

Frequenzbereich	25...1000MHz
Amplituden-Frequenzgang	
innerhalb 10 MHz	≤ 0.1 dB
25...800 MHz	≤ 1.5 dB
800...1000MHz	≤ 3.0 dB
Mischdämpfung	20 ± 1 dB
Rückflußdämpfung	
Eingang	≥ 20 dB
Ausgang	≥ 10 dB
Eingangsspegel LO	100...250 mV
Mischer-Eingangsspegel	≤ 100 mV
Intermodulationsabstand Zweitmessung (Träger um je 6dB abgesenkt) bei	
100 mV	typ. 70 dB
50 mV	≥ 70 dB
Nebenwellenabstand (bei 50 mV)	≥ 70 dB (B/T ≙ 0/-10 dB)
Kreuzmodulationsabstand (bei 100 mV)	≥ 70 dB (B/T/S ≙ -8/-10/-16 dB)
Versorgungsspannung	15 V

Zusatzinformationen

Unsere Applikationsschriften werden von Zeit zu Zeit überarbeitet, und auf den neuesten Stand gebracht. Bitte überprüfen Sie unter <http://www.rohde-schwarz.com> etwaige Änderungen.

Kommentare und Anregungen im Zusammenhang mit dieser Applikationsschrift bitte an:

Broadcasting-TM-Applications@rohde-schwarz.com.