
SMIQ als Fadingsimulator für externe Signale

Application Note 1MA07_0D

Änderungen vorbehalten

Roland Minihold 98-3

Produkte:

Signalgenerator SMIQ
Signalgenerator SMT/SME



ROHDE&SCHWARZ

Inhalt

1. Übersicht
2. Problem
3. Prinzip der SMIQ Signalaufbereitung bei Vektormodulation
4. Vorschläge zur praktischen Ausführung
 - 4.1. Signal aus einem Signalgenerator
 - 4.2. Unterdrückung des unerwünschten Seitenbandes mit 90° Powersplitter
 - 4.3. Mit zusätzlichem Mischer und 90° Phasenschieber
 - 4.4. Mit externem IQ-Demodulator
5. Tabellarische Zusammenfassung zur Entscheidungsfindung
6. Literatur
7. Bestellangaben

1. Übersicht

Der Signalgenerator SMIQ verfügt über vielseitige interne analoge und digitale Modulationsfähigkeiten. Mit der Option Fadingsimulator SMIQ-B14 bietet der SMIQ zu einem vergleichsweise sehr günstigen Preis zusätzlich umfangreiche Fadingmöglichkeiten für die integrierten digitalen Modulationen. Diese Application Note beschreibt, wie auf einfache Weise das Fading auf Signale beliebiger Herkunft und Modulationsart (analoge oder digitale) angewendet werden kann.

2. Problem

Mehrwegeempfang (Fading) führt bei analogen wie digitalen Funkübertragungssystemen zu Störungen im Empfängerteil des Systems. Um die Empfindlichkeit eines Empfängers gegenüber Fading testen zu können, wurden bisher sehr teure Fadingssimulatoren benötigt.

Der SMIQ mit SMIQ-B14 bietet zu günstigen Preis umfangreiche Fadingmöglichkeiten für die integrierten digitalen Modulationen. Im folgenden sind verschiedene Möglichkeiten beschrieben, wie angepaßt an die jeweiligen Gegebenheiten mit Hilfe von Zusatzgeräten- die Fadingmöglichkeiten des SMIQ erweitert werden können. Damit können Signale beliebiger Herkunft und Modulationsart gefadet werden. Dies können beispielsweise sein: analog FM- oder PM modulierte Mobilfunksignale, FM-Stereo- Rundfunksignale, VOR-/ILS Signale, digital modulierte Signale für Pager nach POCSAG, ERMES, FLEX oder REFLEX Standard.

3. Prinzip der SMIQ Signalaufbereitung bei Vektormodulation

Die grundsätzliche Anordnung des SMIQ Fadingsimulators im SMIQ wird in Bild 1 deutlich.

Der Fadingsimulator arbeitet im Basisband und kann sowohl auf interne, vom Modulationscoder erzeugte Signale, wie auch auf externe IQ Signale angewandt werden. Die -3 dB-Bandbreite des Fadingsimulators beträgt 7 MHz, bis 5 MHz ist der Amplitudenabfall < 0.5 dB.

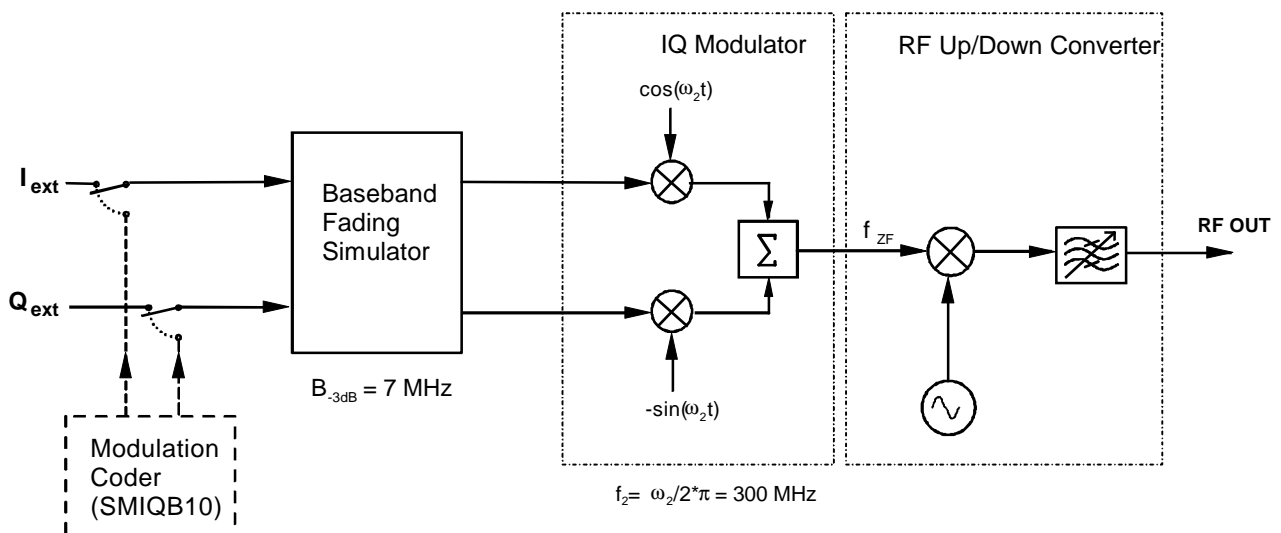


Bild 1: Prinzipschaltbild der Signalaufbereitung bei Vektormodulation und Fadingsimulation im SMIQ

Die Ausgangssignale des Fadingssimulators werden zum IQ Modulator geführt, der auf der Zwischenfrequenz 300 MHz arbeitet. Die Zwischenfrequenz wird dann über einen Aufwärts-/Abwärtsmischer auf die Ausgangsfrequenz umgesetzt.

Zur Anwendung des Fadingssimulators auf externe Signale (I, Q extern) gibt es nun mehrere grundsätzliche Möglichkeiten:

1. I und Q Signale des zu fadenden Signals stehen im Basisband zur Verfügung.
2. Einspeisen eines modulierten Trägersignals in I oder Q Eingang.
3. Einspeisen eines modulierten Trägersignals in den I- Eingang und gleichzeitig um 90° in der Phase gedreht in den Q Eingang.

Die Möglichkeiten im Einzelnen:

1. I/Q Basisbandansteuerung:

I und Q Signale stehen im Basisband zur Verfügung (erzeugt beispielsweise vom Arbitrary Waveform Generator **ADS** von Rohde & Schwarz). Dies entspricht der Ansteuerung durch den internen Modulationscoder.

Die ZF Frequenz des IQ- Modulators ist dann gleich seiner Lokaloszillatorfrequenz $f_2 = 300$ MHz.

Die Ausgangsfrequenz des SMIQ ist gleich der eingestellten Frequenz.

2. Einspeisen eines modulierten Trägersignals in I oder Q Eingang:

Nur in einen Eingang I oder Q wird ein moduliertes Trägersignal der Frequenz f_1 eingespeist. Dieses wird im IQ Modulator dann wie in einem normalen Mischer umgesetzt.

Das Signal am I Eingang des SMIQ sei:

$$A_1(t) = A(t) * \cos(\omega_1 * t + \gamma(t)),$$

wobei:

$A(t)$: zeitabhängige Amplitude

$$\omega_1 = 2\pi * f_1$$

und $\gamma(t)$: zeitabhängige Phase

(am Q Eingang liege kein Signal an).

Es wird im oberen Mischer des IQ Modulators mit dessen Lokaloszillatorsignal multipliziert.

Das Ausgangssignal des IQ Mischers ist dann:

$$\sum A(t) = A(t) * \cos(\omega_2 * t + \mathbf{j}) * \cos(\omega_1 * t + \mathbf{y}(t))$$

unter Anwendung der trigonometrischen Beziehung:

$$\cos \mathbf{a} * \cos \mathbf{b} = \frac{1}{2} * \cos(\mathbf{a} - \mathbf{b}) + \frac{1}{2} * \cos(\mathbf{a} + \mathbf{b})$$

ergibt sich:

$$\begin{aligned} \sum A(t) &= \frac{1}{2} * A(t) * \cos(\omega_2 * t + \mathbf{j} - \omega_1 * t - \mathbf{y}(t)) \\ &+ \frac{1}{2} * A(t) * \cos(\omega_2 * t + \mathbf{j} + \omega_1 * t + \mathbf{y}(t)) \end{aligned}$$

$$\begin{aligned} &= \frac{1}{2} * A(t) * \cos((\omega_2 - \omega_1) * t + \mathbf{j} - \mathbf{y}(t)) \\ &+ \frac{1}{2} * A(t) * \cos((\omega_2 + \omega_1) * t + \mathbf{j} + \mathbf{y}(t)) \end{aligned}$$

Es entstehen also am Ausgang des IQ-Modulators zwei Signale mit Summen- und Differenzfrequenz (f_2+f_1 , f_2-f_1) aus eingespeister Trägerfrequenz und Lokaloszillatorfrequenz mit jeweils der Amplitude 1/2.

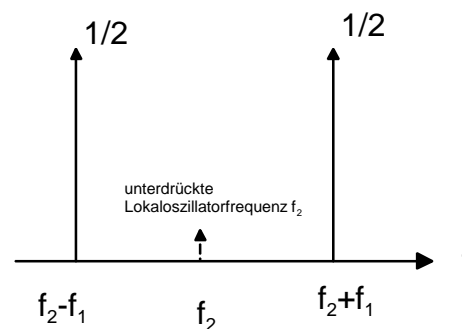


Bild 2: Ausgangsspektrum des IQ-Modulators bei Einspeisen eines Trägersignals f_1 nur in den I-Eingang.

3. Einspeisen eines modulierten Trägersignals in den I-Eingang und gleichzeitig, um 90° in der Phase gedreht, in den Q-Eingang.

Das Q Signal unterscheidet sich vom I Signal lediglich durch eine Phasendrehung von 90 Grad.

Im IQ Modulator des SMIQ erfolgt in diesem Fall eine Einseitenband-Frequenzumsetzung. Die Ausgangsfrequenz ist dann:

Eingestellte Frequenz des SMIQ + Trägerfrequenz f_1 (oder - Trägerfrequenz f_1 , je nachdem ob das I oder das Q Signal in der Phase voreilt). Das jeweils andere Seitenband, sowie die eingestellte Frequenz

des SMIQ selbst werden unterdrückt. Die Unterdrückung ist dabei abhängig von der Qualität des I/Q-Modulators, der Genauigkeit der 90° Phasendrehung sowie der Gleichheit von I- und Q Amplitude.

Das prinzipielle Verhalten kann man leicht herleiten:

Das Signal am I Eingang des IQ-Modulators sei:

$$A_1(t) = A(t) * \cos(\omega_1 * t + \psi(t))$$

Das Signal am Q Eingang ist identisch aber um +90° in der Phase gedreht. Dies entspricht dem Sinussignal,

$$\text{also: } A_2(t) = A(t) * \sin(\omega_1 * t + \psi(t))$$

Im IQ Modulator des SMIQ werden nun $A_1(t)$ bzw. $A_2(t)$ mit dem Lokaloszillatorsignal bzw. mit dem um 90° in der Phase gedrehten Lokaloszillatorsignal multipliziert und aufsummiert. Das Ausgangssignal des IQ Mischers ist dann:

$$\begin{aligned} \sum A(t) &= A(t) * \cos(\omega_2 * t + \psi) * \cos(\omega_1 * t + \psi(t)) \\ &\quad - A(t) * \sin(\omega_2 * t + \psi) * \sin(\omega_1 * t + \psi(t)) \end{aligned}$$

unter Anwendung der trigonometrischen Beziehungen:

$$\cos a * \cos b = \frac{1}{2} * \cos(a - b) + \frac{1}{2} * \cos(a + b)$$

und:

$$\sin a * \sin b = \frac{1}{2} * \cos(a - b) - \frac{1}{2} * \cos(a + b)$$

ergibt sich:

$$\begin{aligned} \sum A(t) &= \frac{1}{2} * A(t) * \cos(\omega_2 * t + \psi - \omega_1 * t - \psi(t)) \\ &\quad + \frac{1}{2} * A(t) * \cos(\omega_2 * t + \psi + \omega_1 * t + \psi(t)) \\ &\quad - \frac{1}{2} * A(t) * \cos(\omega_2 * t + \psi - \omega_1 * t - \psi(t)) \\ &\quad + \frac{1}{2} * A(t) * \cos(\omega_2 * t + \psi + \omega_1 * t + \psi(t)) \end{aligned}$$

Die Terme mit

$$\frac{1}{2} * A(t) * \cos(\omega_2 * t + \psi - \omega_1 * t - \psi(t))$$

heben sich auf und es bleibt:

$$\begin{aligned} \sum A(t) &= A(t) * \cos(\omega_2 * t + \psi + \omega_1 * t + \psi(t)) \\ &= A(t) * \cos((\omega_2 + \omega_1) * t + \psi + \psi(t)) \end{aligned}$$

Es entsteht also am Ausgang des IQ-Modulators lediglich ein Signal auf der Summenfrequenz

(eingespeiste Trägerfrequenz f_1 + Lokaloszillatortfrequenz des IQ-Modulators f_2), die Modulation (zeitabhängige Amplitude $A(t)$ und Phase $\psi(t)$) bleibt erhalten.

Die Ausgangsfrequenz des SMIQ ist dann: eingestellte Frequenz + eingespeiste Trägerfrequenz.

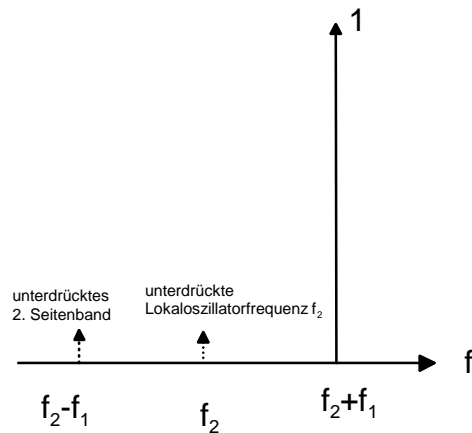


Bild 3: Ausgangsspektrum des IQ Modulators bei Einspeisung eines Trägersignals in den I- und mit 90° Phasendrehung in den Q-Eingang.

4. Vorschläge zur praktischen Ausführung

Zur Generierung von analog modulierten Signalen eignen sich insbesondere der Meßsender SMT von R&S. Für spezielle digital modulierte Signale (und zusätzlich auch analoge Signale) ist der SME prädestiniert. Das ERMES Protokoll z.B. ist im SME standardmäßig vorhanden, folgende Protokolle stehen optional zur Verfügung:

- FLEX Protokoll: SME-B41
- POCSAC Protokoll: SME-B42
- REFLEX TM Protokoll: SME-B43

Einstellung des Fadingsimulators des SMIQ:

Die Einstellung des SMIQ Fadingsimulators wird sehr von den jeweiligen Anforderungen abhängen. Danach richten sich die Parameter: Fadingart (z.B. Rayleigh Fading), simulierte Geschwindigkeit, Verzögerungszeit zwischen Fadingkanälen und Anzahl der Fadingkanäle.

Ausgangsleistung des SMIQ bei Fading:

Bei aktivem Fading reduziert sich der maximal mögliche Ausgangspegel des SMIQ um 18 dB, d.h. bereits bei Überschreiten des eingestellten Pegels

von -5 dBm erfolgt die Warnung "Level overrange".

Siehe dazu auch Kap. 2.9.1 des SMIQ Betriebs- handbuchs.

Pegel an den IQ-Eingängen des SMIQ:

Die Nennspitzenspannung an den IQ-Eingängen beträgt 0.5 V. Dies entspricht bei Modulationsarten mit konstanter Amplitude (z.B. FSK, MSK) einem Pegel von +7 dBm. Bei Modulationsarten nicht konstanter Amplitude (z.B. AM, PSK, QAM) ist der Pegel entsprechend abzusenken (beispielsweise bei AM um -6 dB), da auch in diesen Fällen gewährleistet werden muß, daß eine Spitzenspannung von 0,5 V an den IQ-Eingängen nicht überschritten werden sollte. Der Ausgangspegel des SMIQ ist dann entsprechend reduziert.

4.1. Signal aus einem Signalgenerator

Die einfachste und in vielen Fällen wohl auch befriedigende Möglichkeit besteht darin, ein beliebig modulierte Signal mittels eines Signalgenerators (z.B. eines SMT oder SME) im Frequenzbereich von $f_1 = \text{ca. } 3 \text{ MHz}$ zu erzeugen. Dieses Signal wird über den I- oder Q-Eingang des Vektorsignalgenerators SMIQ auf die gewünschte HF hochgemischt. Die Frequenz des SMIQ ist dazu bei Verwendung des I-Eingangs um f_1 unterhalb der gewünschten Ausgangsfrequenz einzustellen (bei Einstellung des SMIQ um f_1 oberhalb der gewünschten Ausgangsfrequenz erfolgt eine Seitenbandumkehr d.h. eine Erhöhung der Frequenz des I-Eingangs führt zu einer Erniedrigung der Frequenz des Ausgangssignals). Der Pegel ist auf 0,5 V Spitzenspannung (+4 dBm bei Modulationsarten mit konstanter Signalamplitude, bei AM, PSK oder QAM entsprechend weniger) einzustellen.

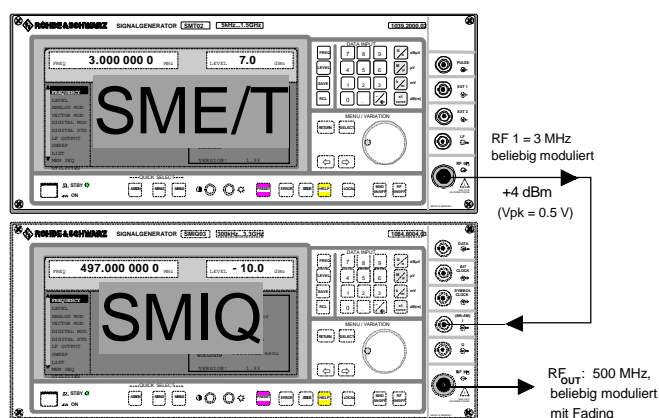


Bild 4: Erzeugung eines beliebig modulierten, gefadeten Signals lediglich mit Hilfe eines zusätzlichen Meßsenders

Einstellungen zur Erzeugung eines beliebig modulierten, gefadeten Signal mit 500 MHz Trägerfrequenz:

SMIQ: Frequenz: 497 MHz
Pegel: beliebig (einstellbar max. - 5 dBm, d.h. Ausgangspegel max. - 11 dBm wegen der Leistungaufteilung auf zwei Seitenbänder)
Vector Modulation: ON
Fading Simulator: ON
Konfiguration des Fadingsimulators entsprechend den Anforderungen.

SME/T: Frequenz: 3 MHz
Pegel +4 dBm¹⁾
Modulation: beliebig

¹⁾ Bei AM-, PSK- oder QAM- Modulation ist der Pegel zu reduzieren, so daß die Spitzenspannung am I (oder Q) Eingang 0.5 V nicht überschreitet. Bei z.B. 100 % AM muß der Pegel um 6 dB reduziert werden, also auf - 2 dBm.

Ausgangsspektrum (s.Bild 5):

Neben der gewünschten Ausgangsfrequenz ① erscheinen als zusätzliche Komponenten die unterdrückte RF (am SMIQ eingestellte Frequenz) sowie das 2. Seitenband (am SMIQ eingestellte Frequenz - f_1). Als weitere spektrale Komponenten erscheinen Nebenlinien aufgrund der Oberwellen des eingespeisten Signals.

Der Ausgangspegel auf der gewünschten Ausgangsfrequenz (und der des 2. Seitenbandes) ist wegen der Aufteilung der Leistung auf zwei Seitenbänder um 6 dB niedriger als der eingestellte SMIQ Pegel. Dies gilt bei Modulationsarten mit

konstanter Hüllkurve (z.B. FM, FSK) und Ansteuerung der I/Q-Eingänge mit Nennpegel von +4 dBm.

Die zusätzlichen spektralen Komponenten sollten typischerweise den Test eines selektiven Empfängers nicht beeinflussen. Im Bedarfsfall kann man durch Variation der Frequenz f_1 den Frequenzabstand geringfügig verändern, wobei zu beachten ist, daß f_1 5 MHz (= 0,5 dB-Bandbreite des Fading Simulators) nicht überschreiten sollte.

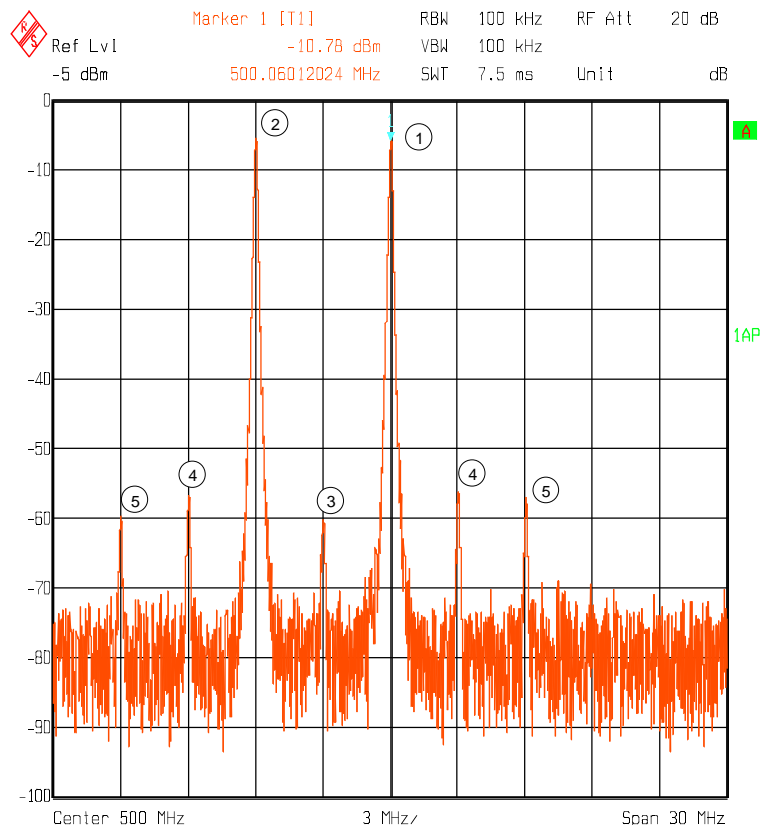


Bild 5: Ausgangsspektrum des SMIQ. Im Abstand von 6 MHz unterhalb des Nutzsignals ① erkennt man das 2. Seitenband ② mit gleichem Pegel. Beide Pegel sind gegenüber dem am SMIQ eingestellten Pegel um 6 dB abgesenkt.

Wertung:

- ☺ Einfachster Meßaufbau.
- ☹ Das 2. Seitenband wird nicht, unterdrückt, max. Ausgangspegel gegenüber den anderen Lösungen um 6 dB reduziert, Frequenzlage des Testsignals liegt fest (ca. 2 - 5 MHz).

4.2. Unterdrückung des unerwünschten Seitenbandes mit 90° Powersplitter

Ist man auf eine Unterdrückung des 2. Seitenbandes angewiesen, so bietet sich der zusätzliche Einsatz eines 90° Powersplitter an, der im Frequenzbereich 2 - 5 MHz arbeitet (z.B. PSCQ-2-8 von Fa. Mini Circuits).

Da das Q Signal gegenüber dem I Signal in der Phase um 90° gedreht ist, ansonsten aber gleich ist, wird das 2. Seitenband unterdrückt und die Leistung auf das verbleibende Seitenband kon-

zentriert. Der Ausgangspegel des SMIQ ist daher gleich dem eingestellten Pegel. Es ergibt sich damit der nachfolgende Meßaufbau:

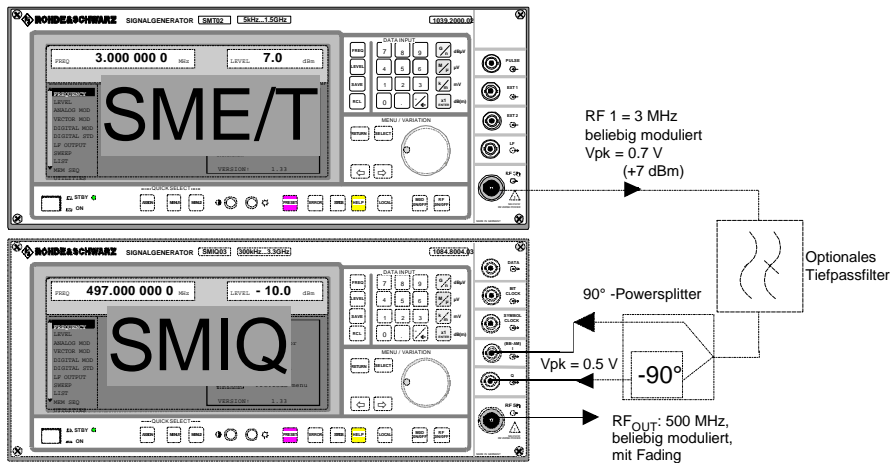


Bild 6: Erzeugung eines beliebig modulierten, gefadeten Signals mit Hilfe eines zusätzlichen Signalgenerators sowie eines 90° Phasenschiebers

Einstellungen zur Erzeugung eines beliebig modulierten, gefadeten 500 MHz Signals:

- SMIQ: Pegel: beliebig (max. -5 dBm)
 Frequenz: 497 MHz
 Vector Modulation: ON
 Fading Simulator: ON
 Konfiguration des Fadingsimulators entsprechend den Anforderungen.
- SME/T: Frequenz: 3 MHz
 Pegel: +7 dBm²⁾
 Modulation: beliebig

Ausgangsspektrum (s.Bild 7 , Bild 8):

Die ohne zusätzlichen Abgleich (Feinverstellung von Amplitude und Phase durch zusätzliche Abgleichselemente) erreichbare Unterdrückung des 2. Seitenbandes beträgt typischerweise ca. 40 dB, die Unterdrückung des Lokaloszillatorsignals etwa 50 dB. Die Oberwellen des eingespeisten Signals bilden sich als Nebenlinien ab und können durch ein vor den 90° Powersplitter geschaltetes Tiefpaßfilter unterdrückt werden werden (s. Bild 8).

²⁾ Bei AM-, PSK- oder QAM- Modulation ist der Pegel zu reduzieren, so daß die Spitzenspannung am I (oder Q) Eingang 0.5 V nicht überschreitet. Bei z.B. 100 % AM muß der Pegel um 6 dB reduziert werden, also auf +1 dBm.

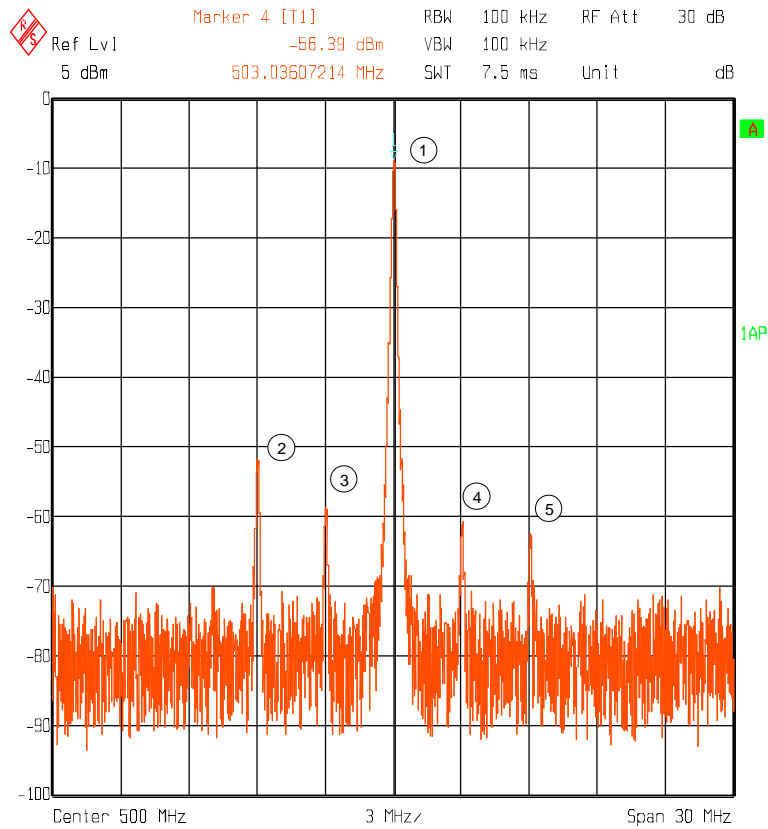


Bild 7: Ausgangsspektrum bei Verwendung eines 90° Powersplitters

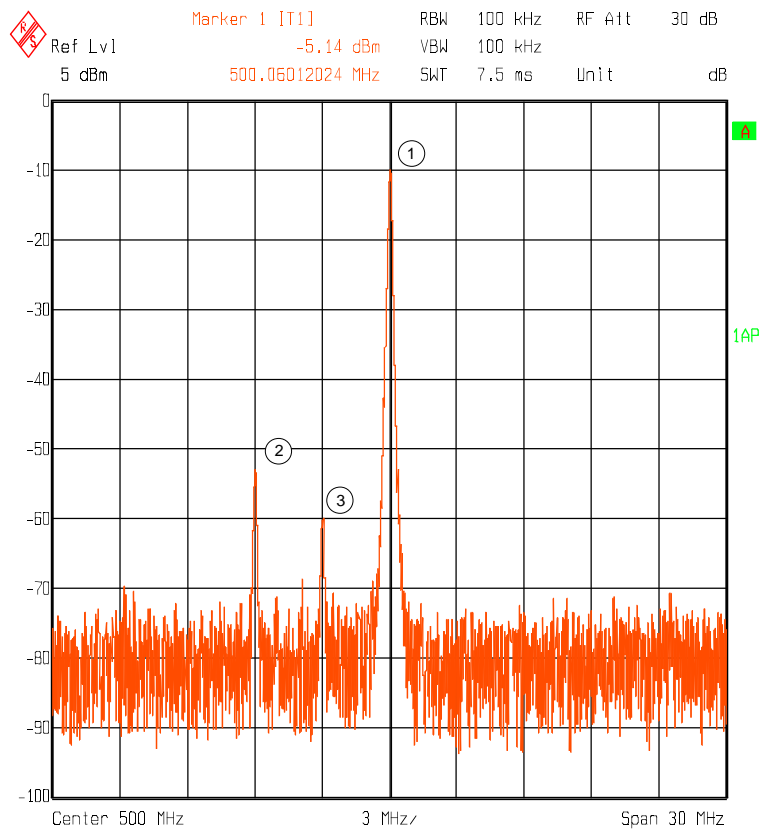


Bild 8: Ausgangsspektrum wie bei Bild 4, aber mit zusätzlichem Tiefpaßfilter

Wertung:

- ☺ Unkomplizierter Meßaufbau, Unterdrückung des 2. Seitenbandes
- ☹ Frequenzlage des Testsignals liegt fest (Bereich ca. 2 - 5 MHz). Die max. Fadingbandbreite wird durch den 90° Powersplitter auf ca. 2 MHz eingengt.

4.3. Mit zusätzlichem Mischer und 90° Phasenschieber

Liegt die Ausgangsfrequenz des zu fadenden Signals im HF Bereich (> ca. 30 MHz) so bietet sich die Abwärtsmischung dieses Signals auf die ZF 3 MHz mit Hilfe eines externen Mixers an. Die ZF 3 MHz wird dann analog zu 4.2 über einen 90° Powersplitter den I-Q Eingängen des SMIQ zugeführt.

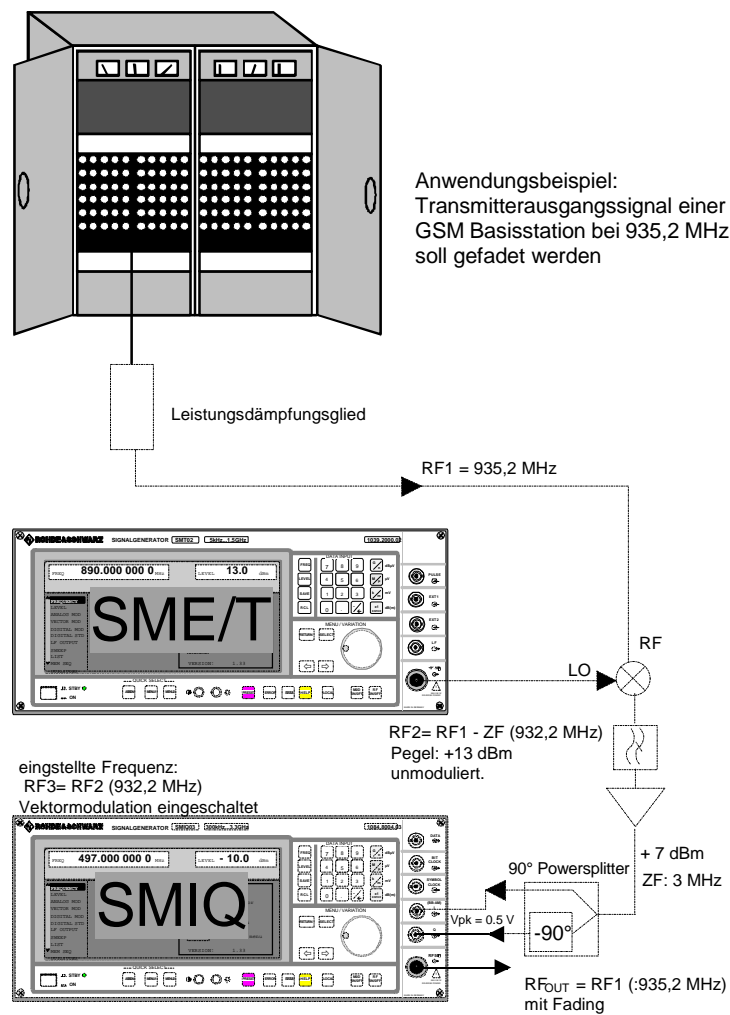


Bild 9: Faden eines beliebig modulierten Signal in HF Lage (Anwendungsbeispiel: GSM Transmittersignal) mit Hilfe eines zusätzlichen Mixers und eines 90° Powersplitters

Einstellungen zum Faden eines Signals in beliebiger HF-Lage, z.B. 935,20 MHz:

Testsignal: Frequenz: beliebig, z.B. 935,2 MHz
 Pegel: - 10 dBm,
 Modulation: beliebig

SME/T: (dient als Lokaloszillator für den Mischer)

Frequenz: Frequenz des Testsignals - ZF (932,2 MHz),
 Pegel: +13 dBm,
 Modulation: unmoduliert

SMIQ: Pegel: beliebig (max. -5 dBm)
 Frequenz: 932,2 MHz
 Vector Modulation: ON
 Fading Simulator: ON
 Konfiguration des Fadingsimulators entsprechend den Anforderungen.

Ausgangsspektrum: Wie bei 4.2, siehe Bilder 7,8.

Wertung



Es kann ein Testsignal in beliebiger HF Lage gefadet werden.



Aufwendiger Meßaufbau (externer Mischer, Verstärker, etc.) erforderlich, zusätzlicher Meßsender für Lokaloszillatorsignal des Mixers notwendig

4.4. Mit externem IQ-Demodulator

Die größte Fadingbandbreite (+5 MHz, -1 dB) z.b. für spezielle Wideband CMDA Signale erreicht man, wenn man das zu fadende Signal mit Hilfe eines geeigneten externen IQ-Demodulators ins Basisband umsetzt (beispielsweise mit dem ZAMIQ-895 D von Fa. Mini Circuits, geeignet für RF Signale im Bereich 868 -895 MHz). Die Ausgangssignale des IQ- Demodulators sind mit Hilfe geeigneter Verstärker auf den für den SMIQ benötigten Pegel von +4 dBm (Spitzenspannung: 500 mV) zu bringen (Blockschaltbild des Meßaufbaus siehe Bild 10).

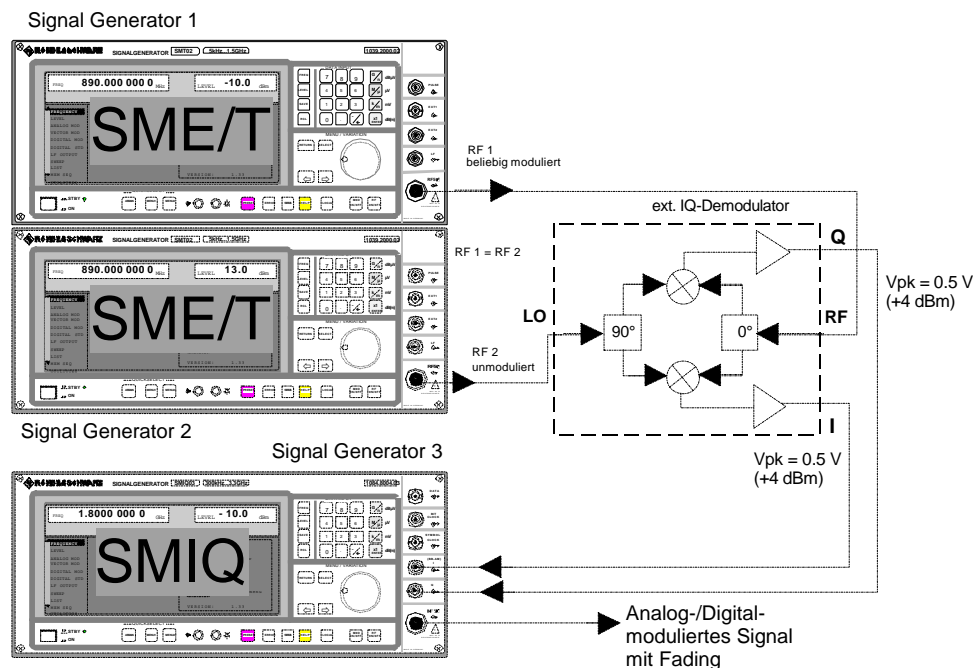


Bild 10: Meßaufbau zum Faden eines beliebig modulierten Signals mit Hilfe eines externen IQ-Demodulators

Die Qualität des Signals wird bei Mischung ins Basisband entscheidend beeinflusst durch die Qualität des IQ-Demodulators, die im allgemeinen wesentlich geringer sein wird als die des im SMIQ verwendeten Modulators. Kriterien hierfür sind: Trägerunterdrückung (Gleichspannungsoffset), IQ-Imbalance, Quadraturoffset. Die Qualitätsbeeinflussung kann man (bei kleinerer Fadingbandbreite) vermeiden, wenn man mit dem IQ Mischer ebenfalls auf die ZF 3 MHz umsetzt.

Allerdings ist dann der Meßaufbau nach 4.2 oder 4.3 doch einfacher.

Wertung:

- ☺ Mit einem geeigneten IQ Demodulator kann ein Testsignal in beliebiger HF Lage gefadet werden. Größtmögliche Bandbreite bei Umsetzung ins Basisband (ZF=0).
- ☹ Sehr aufwendiger Meßaufbau.

5. Tabellarische Zusammenfassung zur Entscheidungsfindung

Verfahren nach:	Auswahlkriterien:			
	Aufwand	Verfälschung des Nutzsignals	Nebenaussendungen	mögliche Bandbreite
4.1 Mit 2. Signalgenerator...	☺ ☺	☺	☹ ☹ (0 dB)	☺ ca. 4 MHz
4.2 Mit 90° Powersplitter...	☺	☺	☹ (ca. -40 dB)	☹ ca. 2 MHz
4.3 Mit externem Mischer...	☹	☺	☹ (ca. -40 dB)	☹ ca. 2 MHz
4.4 Mit ext. I/Q Demodulator...	☹	☹	☺ < -50 dB	☺ ☺ ca. 10 MHz

Tabelle 1: Vor- und Nachteile der verschiedenen Verfahren bei Einsatz des SMIQ als Fading Simulator für externe Signale

6. Literatur

- William C. Jakes, Microwave Mobile Communications, IEEE Press
- Betriebshandbuch zum Vektorsignalgenerator SMIQ, Kap. 2.9 Fading Simulation

7. Bestellangaben

Vektorsignalgenerator	SMIQ03	1084.8004.03
Fading Simulator	SMIQ-B14	1085.4002.02
Signal Generator	SMT02	1039.2000.02
Signal Generator	SME02	1038.6002.02

